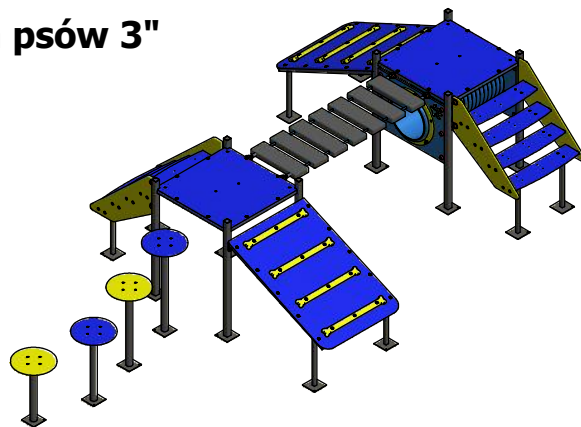


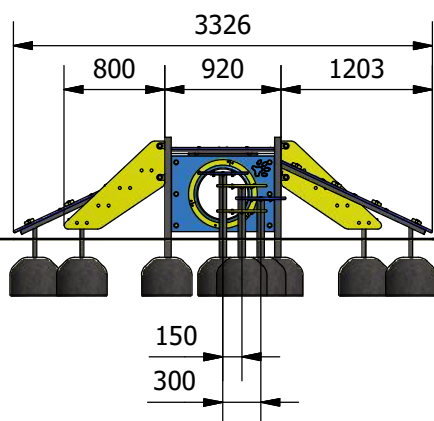


## Wybiegi dla psów "Zestaw dla psów 3"

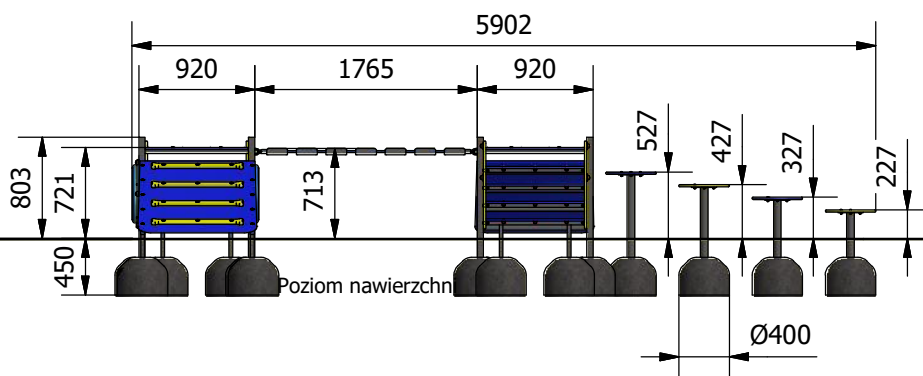
Nr katalogowy: 16.25.00



WIDOK 1



WIDOK 2



Zaleca się zamontowanie urządzenia na nawierzchni trawiastej

Wymiary	[m]
Dł x Szer	5,90 x 3,35
Wysokość całkowita	0,80
Wylewka bet. o wadze ok. 80 kg	20

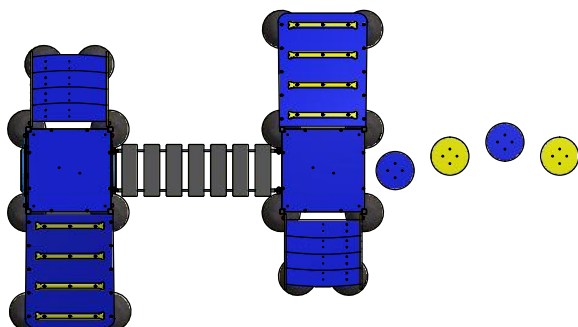
- \* konstrukcja wykonana z profilu zamkniętego 60x60, 35x35, 30x30 mm oraz rury 60 mm
- \* powierzchnia podestów i stopnie schodków z tworzywa HDPE antypoślizgowego,
- \* na trapie sztachetki ułatwiające wspinanie wykonane z tworzywa HDPE
- \* tunel wykonany z tworzywa sztucznego
- \* elementy typu śruby, nakrętki, podkładki wykonane ze stali nierdzewnej

Zabezpieczenie antykorozyjne elementów stalowych (z wyłączeniem stali nierdzewnej), uzyskiwane jest poprzez przygotowanie powierzchni w procesie piaskowania lub śrutowania, następnie fosforanowania żelazowego i nałożenia podkładu cynkowego. Malowanie nawierzchniowe wysokiej jakości przemysłowymi farbami proszkowymi w wybranych kolorach RAL (wg katalogu, ewentualnie inne kolory), nadaje powierzchni twardość chroniącą przed uszkodzeniami mechanicznymi oraz duże walory estetyczne. Proces zabezpieczenia antykorozyjnego, spełnia wymagania normy **DIN EN ISO 12944 dla klasy C4H 720h** potwierdzonej certyfikatem nr 1230/2021. Łączna grubość warstw podkładu antykorozyjnego i farby nawierzchniowej wynosi powyżej 105 µm.

Użyte farby są całkowicie ekologiczne i nietoksyczne.

**Materiały użyte w urządzeniu są trwałe, odporne na działanie niekorzystnych warunków atmosferycznych, nie chłoną wody i nie zawierają drzazg przez co są bezpieczne dla zwierząt.**

WIDOK Z GÓRY



Urządzenie przeznaczone jest wyłącznie do użytku przez psy.  
**Nie jest przeznaczone do użytkowania przez ludzi.**

# COMES

COMES Sokołowscy Sp.J.  
26-500 Szydłowiec, ul. Kościuszki 128A  
tel. (48) 617 48 17, 617 60 35, fax (48) 617 48 19  
www.comes.pl, comes@comes.pl