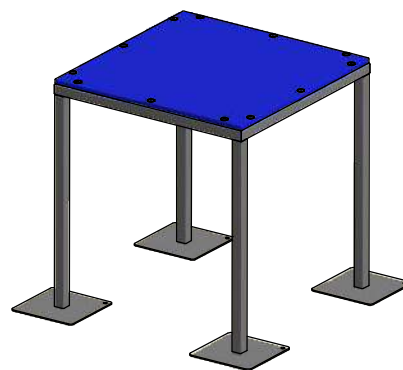


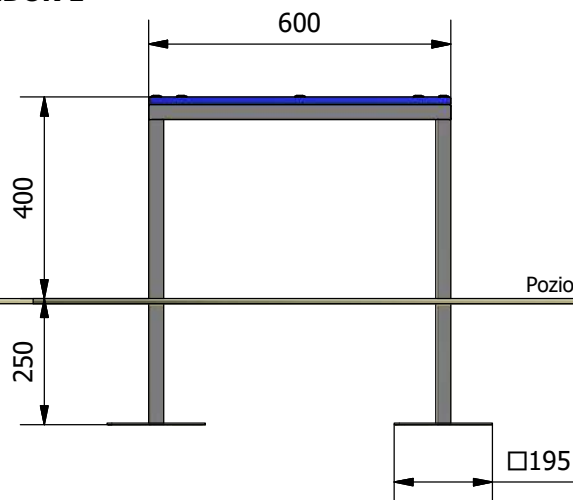


Wybiegi dla psów "PODEST 2"

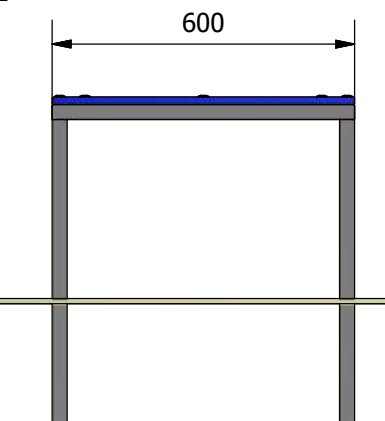
Nr katalogowy: **16.11.01**



WIDOK 1



WIDOK 2



Zaleca się zamontowanie urządzenia na nawierzchni trawiastej

Wymiary	[m]
Dł x Szer	0,6 x 0,6
Wysokość całkowita	0,4

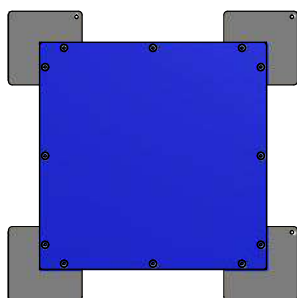
- * konstrukcja wykonana z profilu zamkniętego 30x30 mm
- * powierzchnia podestu z tworzywa HDPE antypoślizgowego
- * montaż z zastosowaniem specjalnych stalowych kotew
- * elementy typu śruby, nakrętki, podkładki wykonane ze stali nierdzewnej

Zabezpieczenie antykorozyjne elementów stalowych (z wyłączeniem stali nierdzewnej), uzyskiwane jest poprzez przygotowanie powierzchni w procesie piaskowania lub śrutowania, następnie fosforanowania żelazowego i nałożenia podkładu cynkowego. Malowanie nawierzchniowe wysokiej jakości przemysłowymi farbami proszkowymi w wybranych kolorach RAL (wg katalogu, ewentualnie inne kolory), nadaje powierzchni twardość chroniącą przed uszkodzeniami mechanicznymi oraz duże walory estetyczne. Proces zabezpieczenia antykorozyjnego, **spełnia wymagania normy DIN EN ISO 12944 dla klasy C4H 720h** potwierdzonej certyfikatem nr 1230/2021. łączna grubość warstw podkładu antykorozyjnego i farby nawierzchniowej wynosi powyżej 105 µm.

Użyte farby są całkowicie ekologiczne i nietoksyczne.

Materiały użyte w urządzeniu są trwałe, odporne na działanie niekorzystnych warunków atmosferycznych, nie chłoną wody i nie zawierają drzazg przez co są bezpieczne dla zwierząt.

WIDOK Z GÓRY



Urządzenie przeznaczone jest wyłącznie do użytku przez psy.
Nie jest przeznaczone do użytkowania przez ludzi.

COMES

COMES Sokołowscy Sp.J.
26-500 Szydłowiec, ul. Kościuszki 128A
tel. (48) 617 48 17, 617 60 35, fax (48) 617 48 19
www.comes.pl, comes@comes.pl