



Tablica edukacyjna (wzór "Układanka")

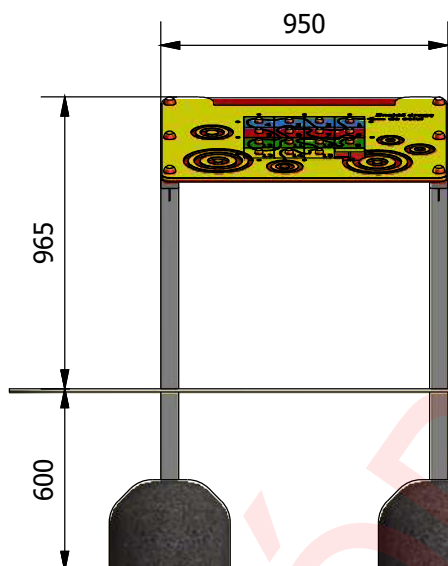
Nr katalogowy: **11.82.06**

Optymalne dla grupy wiekowej: **od 3-12 lat**

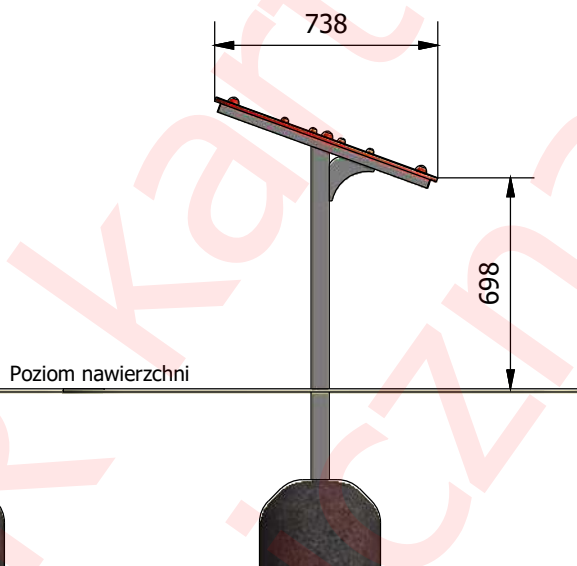
Wyrób spełnia wymagania zawarte w:
PN-EN 1176-1:2017-12



WIDOK 1



WIDOK 2

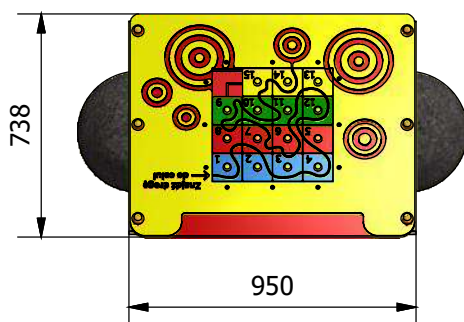


Wymiary	[m]
Dł x Szer	0,95x0,75
Wysokość całkowita	0,95
Liczba użytkowników	1
Rodzaj prefabrykat	szt.
Wylewka bet. o wadze ok. 80 kg	2

- * nogi wykonane z profilu zamkniętego 60x60 mm
- * układanka i jej ruchome elementy wykonane z tworzywa HDPE
- * elementy typu śruby, nakrętki, podkładki wykonane ze stali nierdzewnej

Zabezpieczenie antykorozyjne elementów stalowych (z wyłączeniem stali nierdzewnej), uzyskiwane jest poprzez przygotowanie powierzchni w procesie piaskownaia lub śrutowania, następnie fosforanowania żelazowego i nałożenia tzw. podkładu cynkowego. Malowanie powierzchniowe wysokiej jakości farbami proszkowymi w wybranych kolorach RAL (wg katalogu, ewentualnie inne kolory), nadaje powierzchni twardość chroniącą przed uszkodzeniami mechanicznymi oraz duże walory estetyczne.

WIDOK Z GÓRY



COMES

COMES Sokołowski Sp.J.
26-500 Szydłowiec, ul. Kościuszki 128A
tel. (48) 617 48 17, 617 60 35, fax (48) 617 48 19
www.comes.pl, comes@comes.pl