



System modułowy COMES 2 - Zestaw rekreacyjny

Nr katalogowy: **06.59.131**

Optymalne dla grupy wiekowej: **3-12 lat**

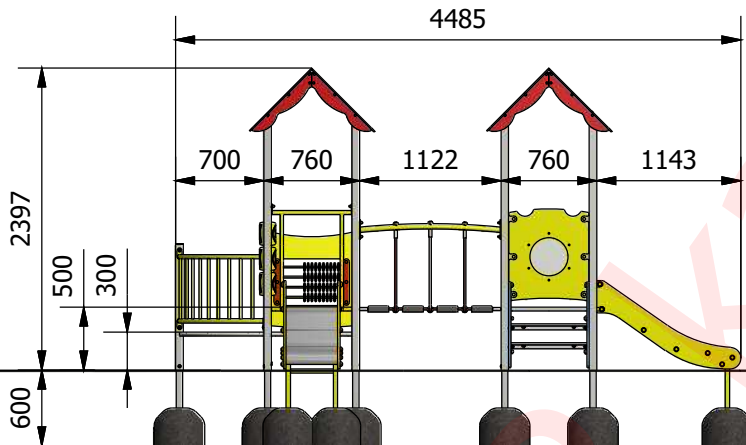
Wysokość swobodnego upadku: **500 mm**

Wyrób spełnia wymagania zawarte w:

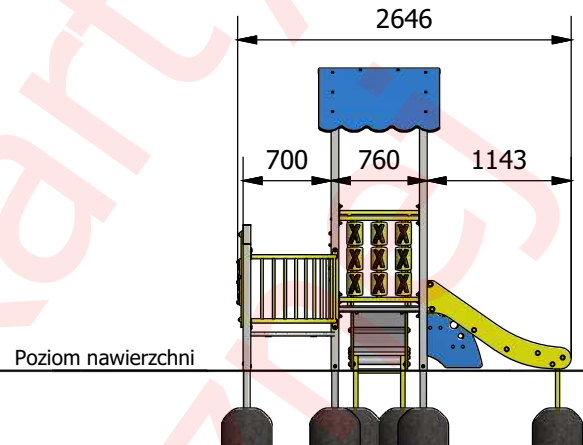
PN-EN 1176-1:2017-12, PN-EN 1176-3:2017-12

co potwierdza certyfikat wydany przez jednostkę posiadającą akredytację PCA.

WIDOK 1



WIDOK 2



Poziom nawierzchni

Wymiary	[m]
Dł x Szer	4,5x2,6
Wysokość całkowita	2,4
Wysokość podłogi	0,3/0,5
Strefa bezpieczeństwa	7,95x6,1
Liczba użytkowników	11
Rodzaj prefabr	szt.
Wylewka bet.o wadze ok. 80 kg	15

* konstrukcja nośna z profilu zamkniętego 60x60 mm

* dachy i wypełnienia boczne wykonane z tworzywa HDPE (wypełnienie ozdobione tematycznymi wzorami rozwijającymi wyobraźnię i stanowiącymi dodatkową atrakcję na dzieci)

* podłogi i stopnie schodów wykonane z tworzywa HDPE, antypoślizgowego

* ześlizgi z blachy nierdzewnej, boki zjeżdżalni wykonane z tworzywa HDPE

* w wypełnieniach bocznych: gra "kółko-krzyżyk", liczydła, bułaj płaski

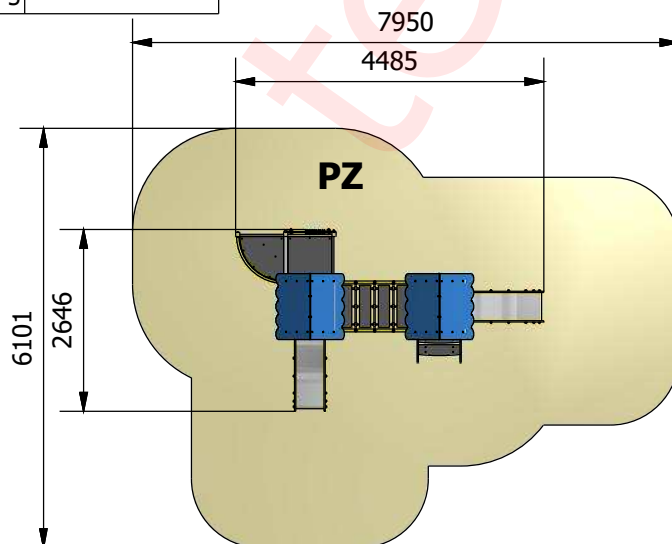
* elementy linowe z lin stalowo-polipropylenowych, 16 mm

* elementy typu śruby, nakrętki, podkładki wykonane ze stali nierdzewnej

Zabezpieczenie antykorozyjne elementów stalowych (z wyłączeniem stali nierdzewnej), uzyskiwane jest poprzez przygotowanie powierzchni w procesie piaskowania lub śrutowania, następnie fosforanowania żelazowego i nałożenia tzw. podkładu cynkowego. Malowanie nawierzchniowe wysokiej jakości farbami proszkowymi w wybranych kolorach RAL (wg katalogu, ewentualnie inne kolory), nadaje powierzchni twardość chroniącą przed uszkodzeniami mechanicznymi oraz duże walory estetyczne.

Minimalna wymagana strefa bezpieczeństwa - powierzchnia zderzenia PZ / obwód **45,1 m² / 25,6 mb**

Maksymalna strefa bezpieczeństwa (wynikająca z uproszczenia) / obwód **7,95x6,1 m / 28,1 mb**



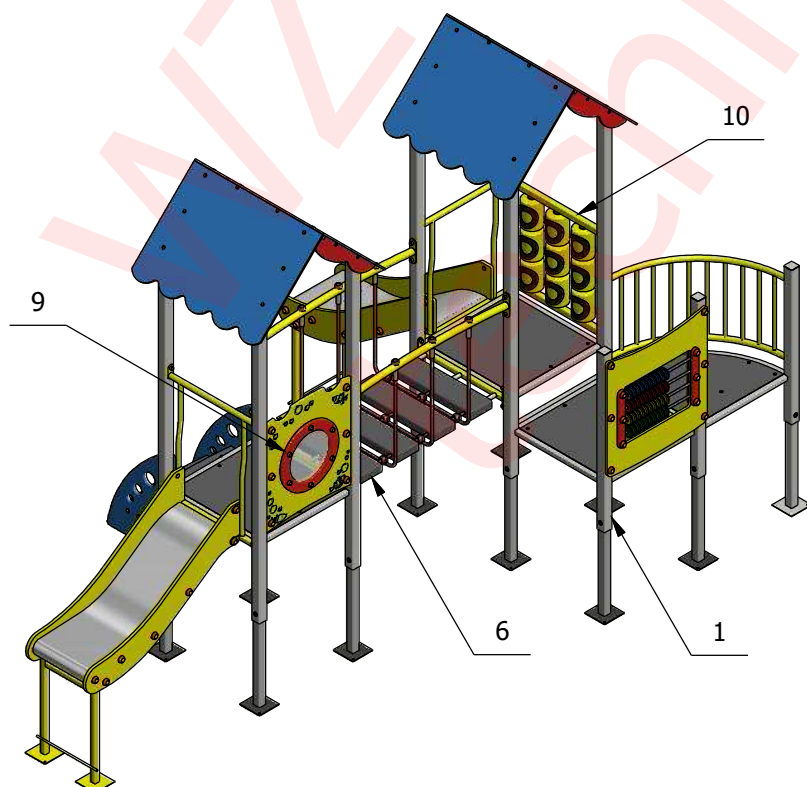
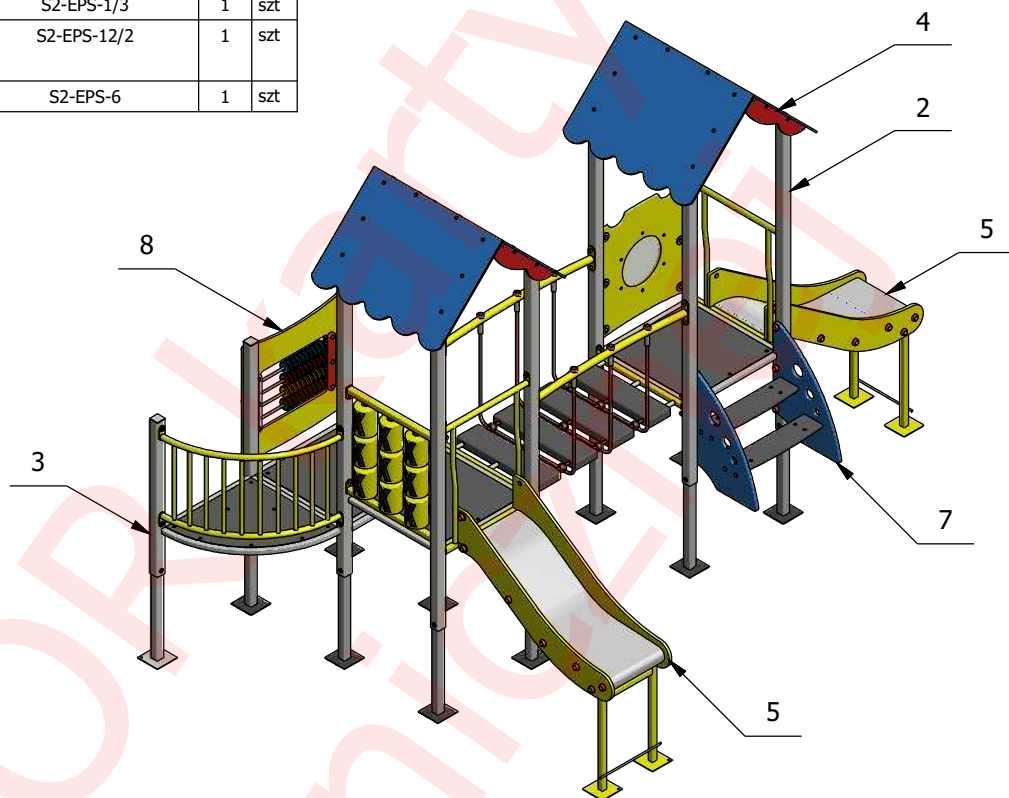
COMES

COMES Sokołowski Sp.J.
26-500 Szydłowice, ul. Kościuszki 128A
tel. (48) 617 48 17, 617 60 35, fax (48) 617 48 19
www.comes.pl, comes@comes.pl

System modułowy COMES 2 - Zestaw rekreacyjny

Nr katalogowy: **06.59.131**

Poz	Nazwa modułu	Symbol	Ilość	Jm
1	Półwieża z podestem na wys. 300 mm	S2-W-2	1	szt
2	Wieża z podestem na wys. 500 mm	S2-W-3	2	szt
3	Podest łukowy 300 mm	S2-ED-13/2	1	szt
4	Dach dwuspadowy 3	S2-D-5	2	szt
5	Ześlizg 500	S2-Z-3	2	szt
6	Most linowy z linami pionowymi - jeden poziom	S2-PPW-3	1	szt
7	Wejście 500 ze stopniami	S2-ED-5	1	szt
8	Wypełnienie bariera 750 – liczydła	S2-EPS-1/3	1	szt
9	Wypełnienie bariera 640 – z bułajem płaskim	S2-EPS-12/2	1	szt
10	Wypełnienie bariera 640 – XO	S2-EPS-6	1	szt



COMES

COMES Sokołowski Sp.J.
26-500 Szydłowiec, ul. Kościuszki 128A
tel. (48) 617 48 17, 617 60 35, fax (48) 617 48 19
www.comes.pl, comes@comes.pl