



Grupa: Huśtawki sprężynowe Śmigło (wzór Helikopter)

Nr katalogowy: **02.32.00**

Optymalne dla grupy wiekowej: **3-12 lat**

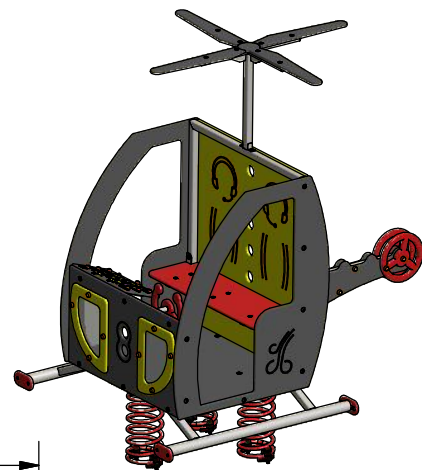
Wysokość swobodnego upadku: **780 mm**

Wyrób spełnia wymagania zawarte w:

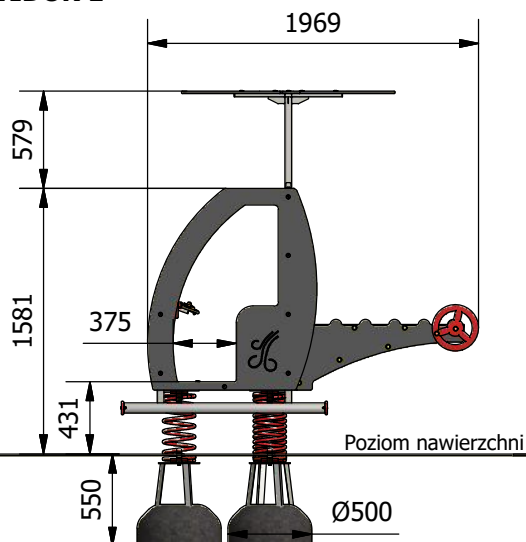
PN-EN 1176-1:2017-12,

PN-EN 1176-6+AC:2019-03

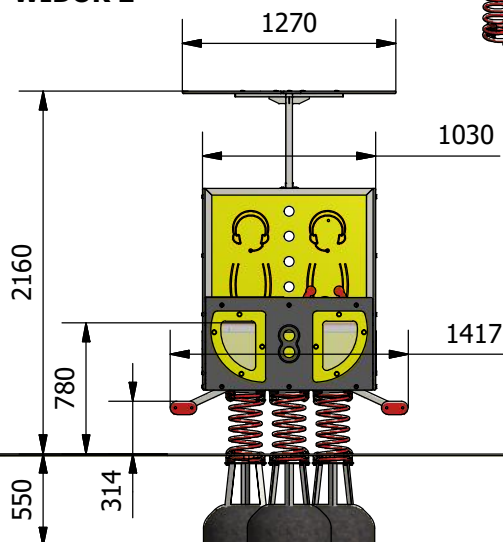
co potwierdza certyfikat wydany przez jednostkę posiadającą akredytację PCA.



WIDOK 1



WIDOK 2



Wymiary	[m]
Dł x Szer	1,97 x 1,42
Wysokość całkowita	2,16
Strefa bezpieczeństwa	4,45 x 5,15
Liczba użytkowników	2
Rodzaj prefabrykat	szt.
Wylewka bet.o wadze ok.95 kg	2

* sprężyna z pręta o średnicy 20 mm

* konstrukcja wykonana z profila 40x40; 20x40 mm oraz rury 60 mm

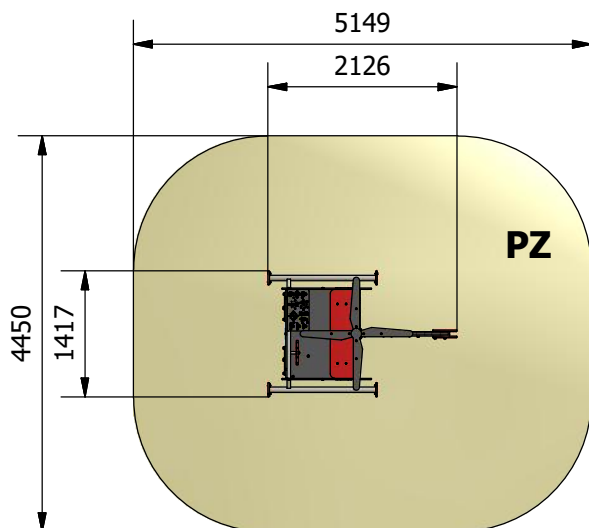
* podłoga wykonana z wytrzymałej, wodoodpornej płyty antypoślizgowej

* wypełnienia boczne wykonane z tworzywa HDPE (wypełnienie ozdobione tematycznymi wzorami rozwijającymi wyobraźnię i stanowiącymi dodatkową atrakcję na dzieci)

* elementy typu śruby, nakrętki, podkładki wykonane ze stali nierdzewnej

Zabezpieczenie antykorozyjne elementów stalowych (z wyłączeniem stali nierdzewnej), uzyskiwane jest poprzez przygotowanie powierzchni w procesie piaskowania lub śrutowania, następnie fosforanowania żelazowego i nałożenia podkładu cynkowego. Malowanie nawierzchniowe wysokiej jakości przemysłowymi farbami proszkowymi w wybranych kolorach RAL (wg katalogu, ewentualnie inne kolory), nadaje powierzchni twardość chroniącą przed uszkodzeniami mechanicznymi oraz duże walory estetyczne. Proces zabezpieczenia antykorozyjnego, **spełnia wymagania normy DIN EN ISO 12944 dla klasy C4H 720h** potwierdzonej certyfikatem nr 1230/2021. łączna grubość warstw podkładu antykorozyjnego i farby nawierzchniowej wynosi powyżej 105 µm.

Minimalna wymagana strefa bezpieczeństwa - powierzchnia zderzenia PZ / obwód **21,0 m² / 16,6 mb**



COMES

COMES Sokołowscy Sp.J.
26-500 Szydłowiec, ul. Kościuszki 128A
tel. (48) 617 48 17, 617 60 35, fax (48) 617 48 19
www.comes.pl, comes@comes.pl