



## DRAŻKI POTROJNE

Nr katalogowy: **06.67.30**

Optymalne dla grupy wiekowej: **od 7-15 lat**

WSU: **1820 mm**

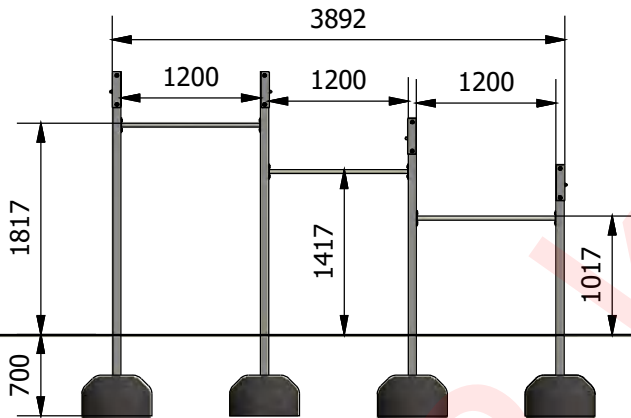
Wyrób spełnia wymagania zawarte w:

**PN-EN 1176-1:2017-12**

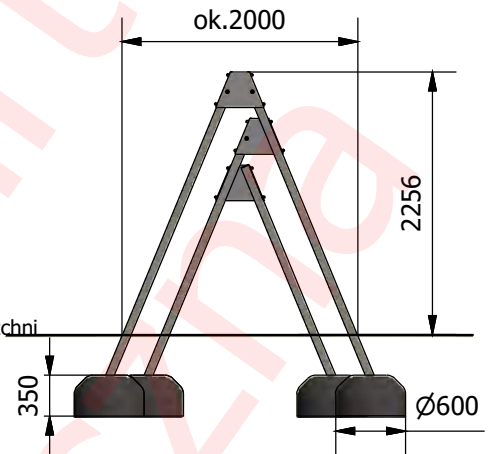
co potwierdza certyfikat wydany przez jednostkę posiadającą akredytację PCA.



**WIDOK 1**



**WIDOK 2**



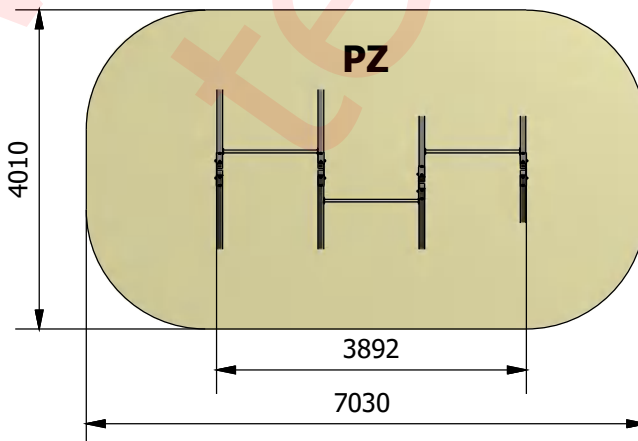
Wymiary	[m]
Dł x Szer	3,9x2
Wysokość całkowita	2,25
Strefa bezpieczeństwa	7,03 x 4,01
Liczba użytkowników	3
Rodzaj prefabrykat	szt.
wylewka betonowa o wadze ok.200 kg	8

\* **nogi wykonane z profilu zamkniętego 70x70 mm**

\* **drażki wykonane z rury o średnicy 33 mm**

Zabezpieczenie antykorozyjne elementów stalowych (z wyłączeniem stali nierdzewnej), uzyskiwane jest poprzez przygotowanie powierzchni w procesie piaskowania lub śrutowania, następnie fosforanowania żelazowego i nałożenia podkładu cynkowego. Malowanie powierzchniowe wysokiej jakości przemysłowymi farbami proszkowymi w wybranych kolorach RAL (wg katalogu, ewentualnie inne kolory), nadaje powierzchni twardość chroniącą przed uszkodzeniami mechanicznymi oraz duże walory estetyczne. Proces zabezpieczenia antykorozyjnego, **spełnia wymagania normy DIN EN ISO 12944 dla klasy C4H 720h** potwierdzonej certyfikatem nr 1230/2021. Łączna grubość warstw podkładu antykorozyjnego i farby powierzchniowej wynosi powyżej 105 µm.

Minimalna wymagana strefa bezpieczeństwa - powierzchnia zderzenia PZ / obwód **26,3 m<sup>2</sup> / 19,5 mb**



# COMES

COMES Sokołowski Sp.J.  
26-500 Szydłowiec, ul. Kościuszki 128A  
tel. (48) 617 48 17, 617 60 35, fax (48) 617 48 19  
www.comes.pl, comes@comes.pl