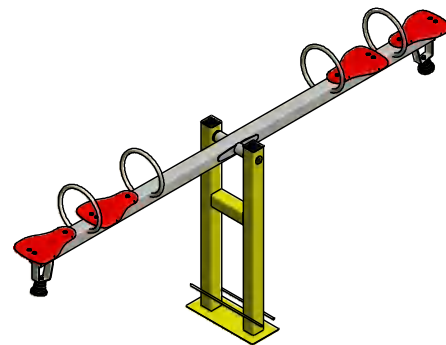


## Huśtawka ważka MEWA II

Nr katalogowy: **01.10.04**

Optymalne dla grupy wiekowej: **3-15 lat**

Wysokość swobodnego upadku: **980 mm**



Wyrób spełnia wymagania zawarte w:

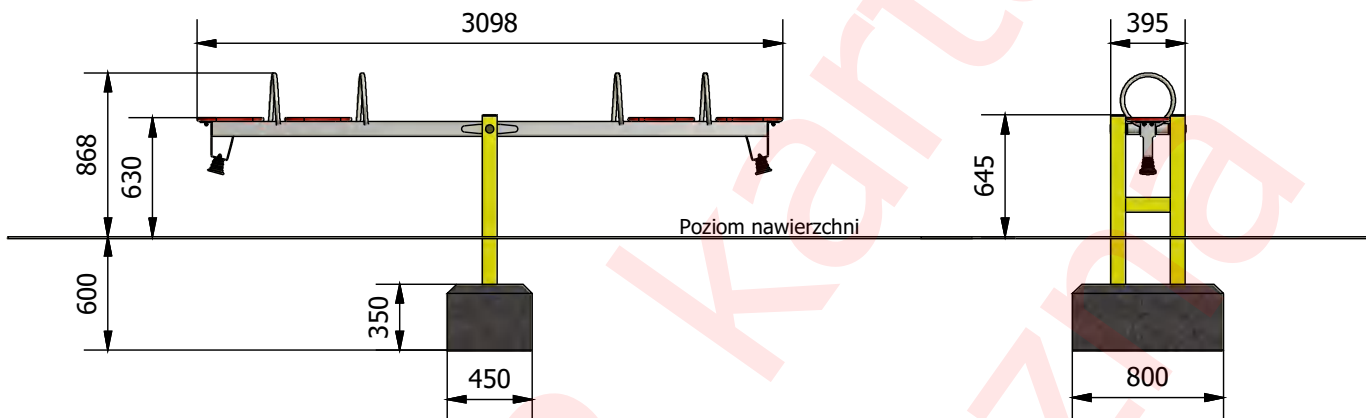
**PN-EN 1176-1:2017-12**

**PN-EN 1176-6+AC:2019-03**

co potwierdza certyfikat wydany przez jednostkę posiadającą akredytację PCA.

**WIDOK 1**

**WIDOK 2**

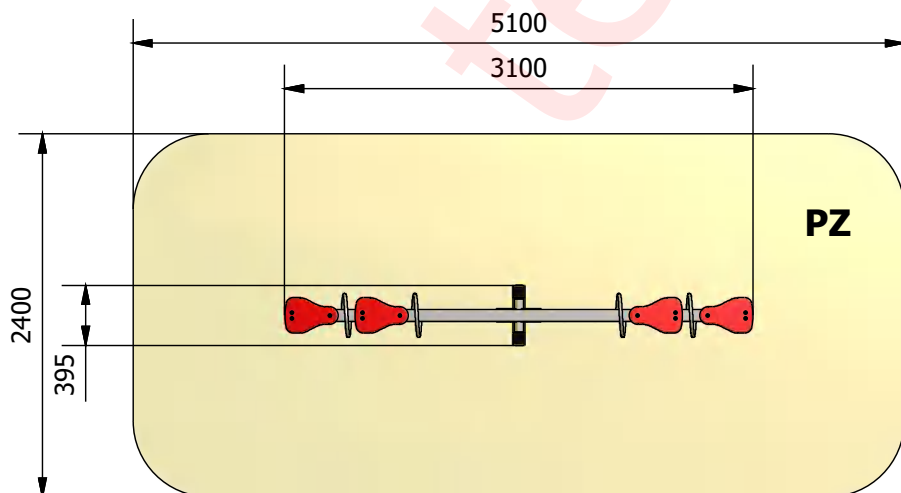


Wymiary	[m]
Dł x Szer	3,1 x 0,4
Wysokość całkowita	0,9
Strefa bezpieczeństwa	5,1 x 2,4
Liczba użytkowników	4
Rodzaj prefabrykat	szt.
wylewka betonowa o wadze ok.280 kg	1

- \* belka i podpory z profilu zamkniętego 80x80 mm
- \* wałka łożyskowana tocznie
- \* uchwyty wykonane z rury o średnicy 21 mm
- \* amortyzatory gumowe pod siedziskami
- \* siedziska z tworzywa HDPE
- \* w opcji siedziska gumowane
- \* elementy typu śruby, nakrętki, podkładki wykonane ze stali nierdzewnej

Zabezpieczenie antykorozyjne elementów stalowych (z wyłączeniem stali nierdzewnej), uzyskiwane jest poprzez przygotowanie powierzchni w procesie piaskowania lub śrutowania, następnie fosforanowania żelazowego i nałożenia podkładu cynkowego. Malowanie powierzchniowe wysokiej jakości przemysłowymi farbami proszkowymi w wybranych kolorach RAL (wg katalogu, ewentualnie inne kolory), nadaje powierzchni twardość chroniącą przed uszkodzeniami mechanicznymi oraz duże walory estetyczne. Proces zabezpieczenia antykorozyjnego, **spełnia wymagania normy DIN EN ISO 12944 dla klasy C4H 720h** potwierdzonej certyfikatem nr 1230/2021. Łączna grubość warstw podkładu antykorozyjnego i farby powierzchniowej wynosi powyżej 105 µm.

Minimalna wymagana strefa bezpieczeństwa - powierzchnia zderzenia PZ / obwód **12,1 m<sup>2</sup> / 14,2 mb**



# COMES

COMES Sokołowski Sp.J.  
26-500 Szydłowiec, ul. Kościuszki 128A  
tel. (48) 617 48 17, 617 60 35, fax (48) 617 48 19  
www.comes.pl, comes@comes.pl