



Zestaw "Straż pożarna"

Nr katalogowy: **11.94.02**

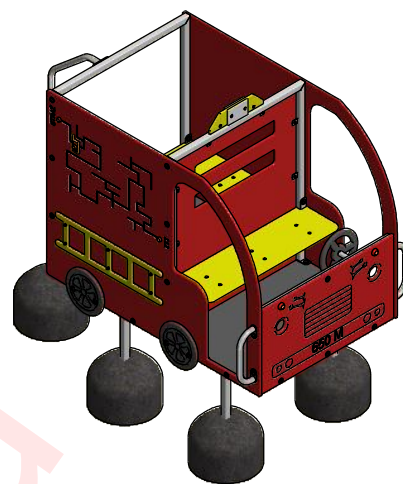
Optymalne dla grupy wiekowej: **od 3-12 lat**

WSU: **510 mm**

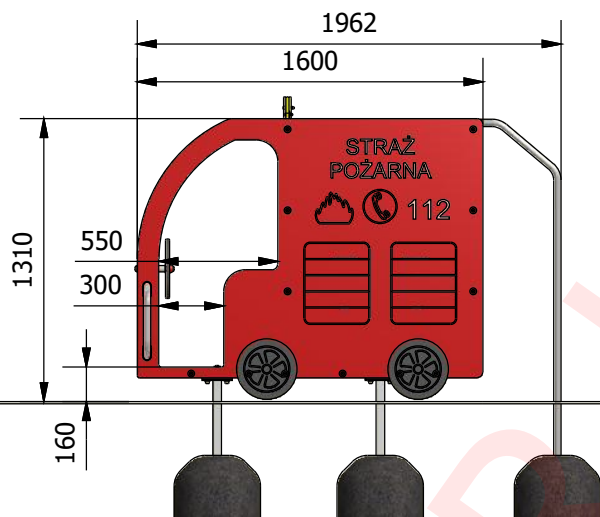
Wyrób spełnia wymagania zawarte w:

PN-EN 1176-1:2017-12

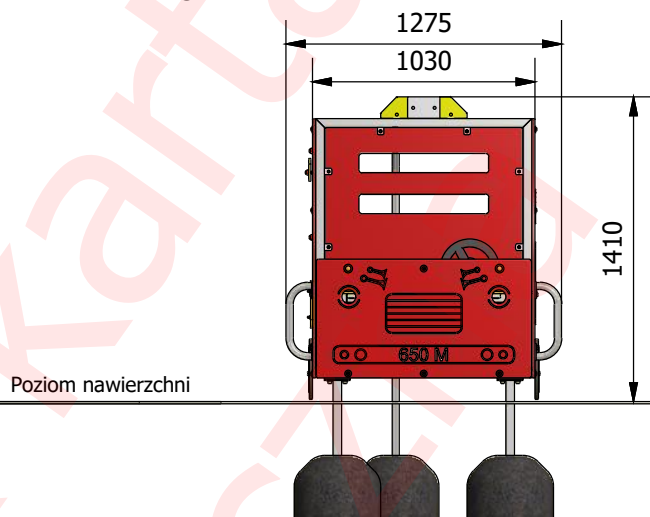
co potwierdza certyfikat wydany przez jednostkę posiadającą akredytację PCA.



WIDOK 1



WIDOK 2



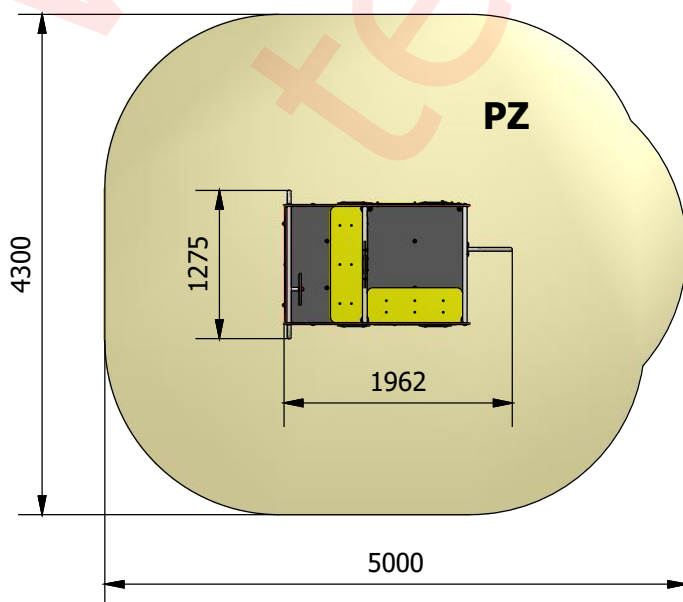
Poziom nawierzchni

Wymiary	[m]
Dł x Szer	1,96x1,3
Wysokość całkowita	1,3
Strefa bezpieczeństwa	4,3x5,0
Liczba użytkowników	5
Rodzaj prefabrykat	szt.
Wylewka bet. o wadze ok. 80 kg	5

- * konstrukcja z profilu zamkniętego 40x40 mm oraz rury nierdzewnej 34 mm
- * siedziska, wypełnienia boczne oraz elementy edukacyjne wykonane z tworzywa HDPE, ozdobione tematycznymi wzorami rozwijającymi wyobraźnię i stanowiącymi dodatkową atrakcją dla dzieci
- * podłogi z wytrzymałej, wodoodpornej płyty antypoślizgowej
- * elementy typu śruby, podkładki, nakrętki wykonane ze stali nierdzewnej

Zabezpieczenie antykorozyjne elementów stalowych (z wyłączeniem stali nierdzewnej), uzyskiwane jest poprzez przygotowanie powierzchni w procesie piaskownia lub śrutowania, następnie fosforanowania żelazowego i nałożenia tzw. podkładu cynkowego. Malowanie nawierzchniowe wysokiej jakości farbami proszkowymi w wybranych kolorach RAL (wg katalogu, ewentualnie inne kolory), nadaje powierzchni twardość chroniącą przed uszkodzeniami mechanicznymi oraz duże walory estetyczne.

Minimalna wymagana strefa bezpieczeństwa - powierzchnia zderzenia PZ / obwód **18,5 m² / 15,5 mb**
 Maksymalna strefa bezpieczeństwa (wynikająca z uproszczenia) / obwód **21,5 m² / 18,6 mb**



COMES

COMES Sokółowscy Sp.J.
 26-500 Szydłowiec, ul. Kościuszki 128A
 tel. (48) 617 48 17, 617 60 35, fax (48) 617 48 19
www.comes.pl, comes@comes.pl