

Karuzela integracyjna

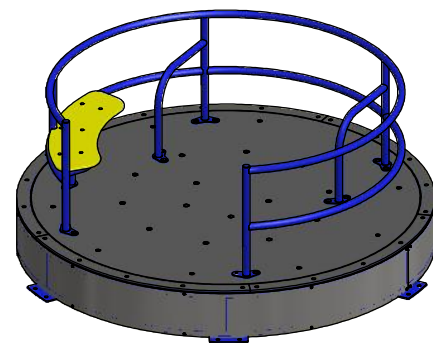
Nr katalogowy: **05.47.00**

Optymalne dla grupy wiekowej: **3-15 lat**

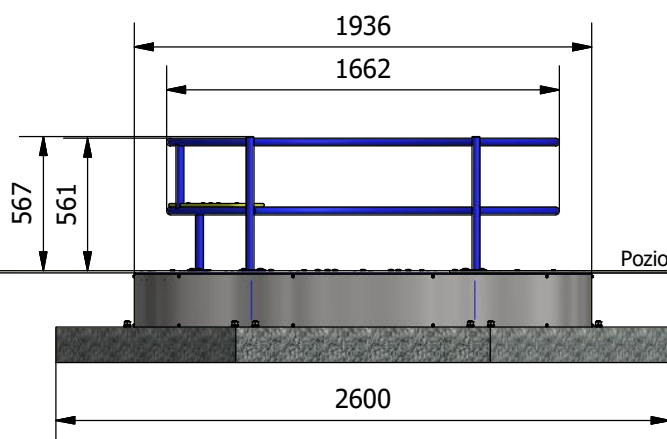
Wysokość swobodnego upadku: **570 mm**

Wyrób spełnia wymagania zawarte w:

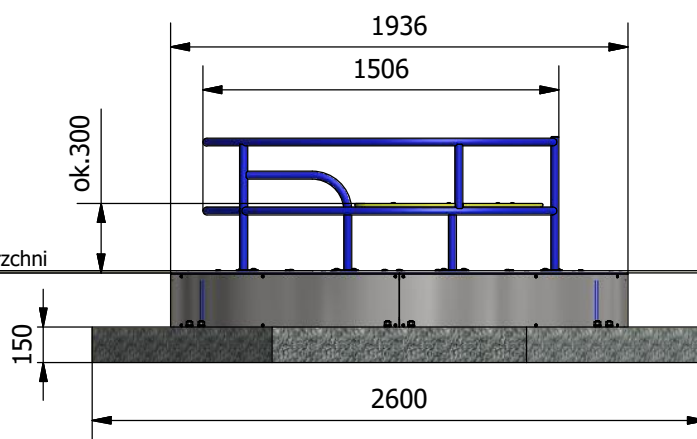
PN-EN 1176-1:2017-12, PN-EN 1176-5:2020-03



WIDOK 1



WIDOK 2



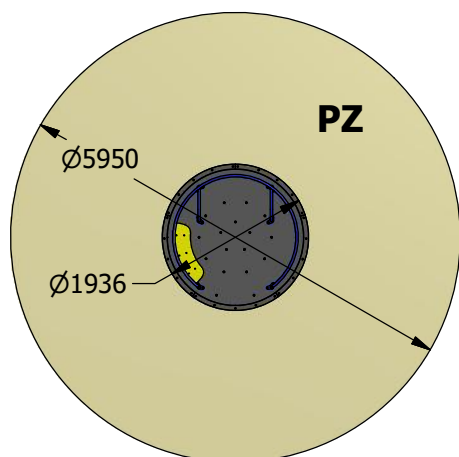
Wymiary	[m]
Dł x Szer	1,95x1,95
Wysokość całkowita	0,57
Strefa bezpieczeństwa	Ø 5,95
Liczba użytkowników	5
Rodzaj prefabrykat	szt.
Wylewka bet. o wadze ok 1200 kg	1

- * konstrukcja oparcia wykonana z rury o średnicy 33 mm
- * siedzisko wykonane z tworzywa HDPE
- * platforma karuzeli wykonana z płyty antypoślizgowej HPL
- * zastosowano łożyska toczne
- * platforma karuzeli znajduje się na poziomie nawierzchni, tak aby osoby korzystające z wózka inwalidzkiego mogły na nią łatwo wjechać
- * karuzela przeznaczona jest zarówno dla dzieci niepełnosprawnych, jak i swobodnie poruszających się

Zabezpieczenie antykorozyjne elementów stalowych (z wyłączeniem stali nierdzewnej), uzyskiwane jest poprzez przygotowanie powierzchni w procesie piaskowania lub śrutowania, następnie fosforanowania żelazowego i nałożenia podkładu cynkowego. Malowanie powierzchniowe wysokiej jakości przemysłowymi farbami proszkowymi w wybranych kolorach RAL (wg katalogu, ewentualnie inne kolory), nadaje powierzchni twardość chroniącą przed uszkodzeniami mechanicznymi oraz duże walory estetyczne. Proces zabezpieczenia antykorozyjnego, **spełnia wymagania normy DIN EN ISO 12944 dla klasy C4H 720h** potwierdzonej certyfikatem nr 1230/2021.

Wody gruntowe podłoża powinny sięgać maksymalnie górnej powierzchni wylewki fundamentowej.

Minimalna wymagana strefa bezpieczeństwa - powierzchnia zderzenia PZ / obwód **27,8 m² / 18,7 mb**



COMES

COMES Sokołowscy Sp.J.
26-500 Szydłowiec, ul. Kościuszki 128A
tel. (48) 617 48 17, 617 60 35, fax (48) 617 48 19
www.comes.pl, comes@comes.pl