



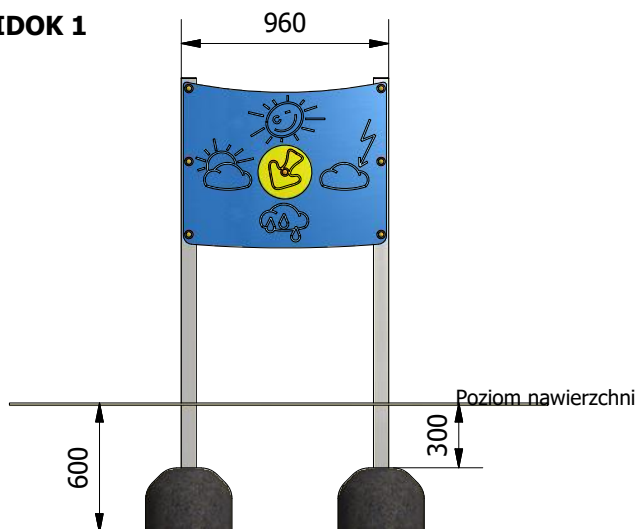
## System modułowy COMES - Wypełnienie Stacja Pogody

Nr katalogowy: **06.51.248**

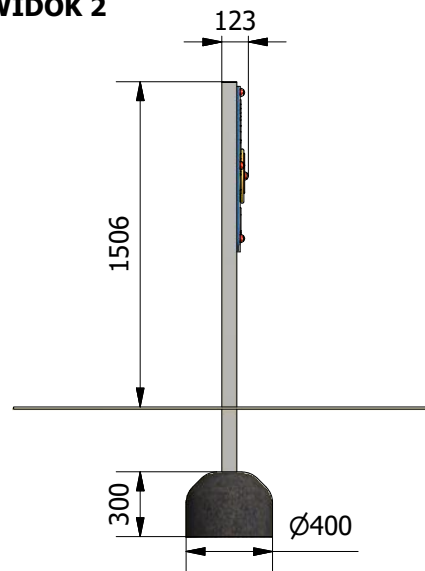
Optymalne dla grupy wiekowej: **3-7 lat**

Wyrób spełnia wymagania zawarte w:  
**PN-EN 1176-1:2017-12**  
 co potwierdza certyfikat wydany przez  
 jednostkę posiadającą akredytację PCA.

**WIDOK 1**



**WIDOK 2**



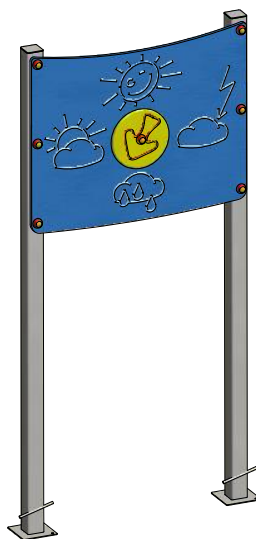
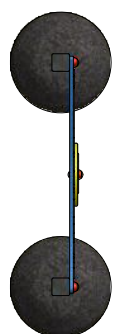
Wymiary	[m]
Dł x Szer	0,96x0,12
Wysokość całkowita	1,5
Liczba użytkowników	1
Rodzaj prefabrykacji	szt.
wylewka bet. o wadze ok. 80 kg	2

- \* konstrukcja z profilu zamkniętego 70x70 mm
- \* wypełnienie wykonane z tworzywa HDPE
- \* elementy złączne ze stali nierdzewnej
- \* wypełnienie posiada ruchomą strzałkę, która losowo wskazuje jeden z czterech stanów pogody (słońce, zachmurzenie, burza, deszcz)

Zabezpieczenie antykorozyjne elementów stalowych (z wyłączeniem stali nierdzewnej), uzyskiwane jest poprzez przygotowanie powierzchni w procesie piaskowania lub śrutowania, następnie fosforanowania żelazowego i nałożenia podkładu cynkowego. Malowanie powierzchniowe wysokiej jakości przemysłowymi farbami proszkowymi w wybranych kolorach RAL (wg katalogu, ewentualnie inne kolory), nadaje powierzchni twardość chroniącą przed uszkodzeniami mechanicznymi oraz duże walory estetyczne. Proces zabezpieczenia antykorozyjnego, **spełnia wymagania normy DIN EN ISO 12944 dla klasy C4H 720h** potwierdzonej certyfikatem nr 1230/2021. Łączna grubość warstw podkładu antykorozyjnego i farby powierzchniowej wynosi powyżej 105 µm.

Poz.	Nazwa modułu	Symbol	Ilość	Jm
1	Noga wolnostojąca	W-6	2	szt
2	Wypełnienie stacja pogody	EPS-34	1	szt

**WIDOK Z GÓRY**



# COMES

COMES Sokołowski Sp.J.  
 26-500 Szydłowice, ul. Kościuszki 128A  
 tel. (48) 617 48 17, 617 60 35, fax (48) 617 48 19  
[www.comes.pl](http://www.comes.pl), [comes@comes.pl](mailto:comes@comes.pl)