



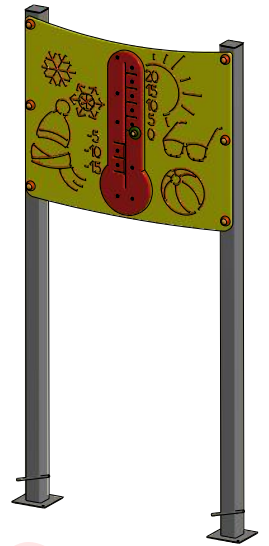
## System modułowy COMES - Zestaw rekreacyjny

Nr katalogowy: **06.51.247**

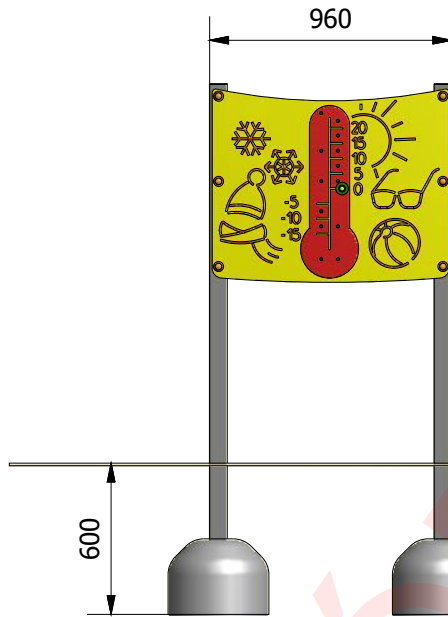
Optymalne dla grupy wiekowej: **3-12 lat**

Wysokość swobodnego upadku: -

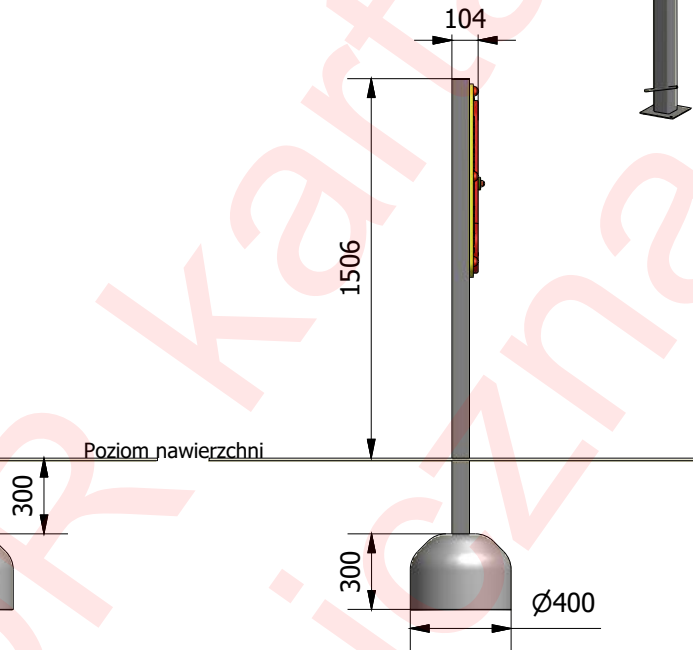
Wyrób spełnia wymagania zawarte w:  
**PN-EN 1176-1:2017-12**



**WIDOK 1**



**WIDOK 2**



Wymiary	[m]
Dł x Szer	0,96x 0,1
Wysokość całkowita	1,5
Liczba użytkowników	1
Rodzaj prefabr	szt.
wylewka bet. o wadze ok. 80 kg	2

- \* nogi wykonane z profilu zamkniętego 70x70 mm
- \* wypełnienie wykonane z tworzywa HDPE
- \* w wypełnieniu zamontowany termometr z ruchomym wskaźnikiem, który przesuwając określamy temperaturę na termometrze. Na tablicy wygrawerowane są wzory tematyczne związane z różnymi stanami pogody

Zabezpieczenie antykorozyjne elementów stalowych (z wyłączeniem stali nierdzewnej), uzyskiwane jest poprzez przygotowanie powierzchni w procesie piaskownaia lub śrutowania, następnie fosforanowania żelazowego i nałożenia podkładu cynkowego. Malowanie powierzchniowe wysokiej jakości farbami proszkowymi w wybranych kolorach RAL (wg katalogu, ewentualnie inne kolory), nadaje powierzchni twardość chroniącą przed uszkodzeniami mechanicznymi oraz duże walory estetyczne.

**WIDOK Z GÓRY**



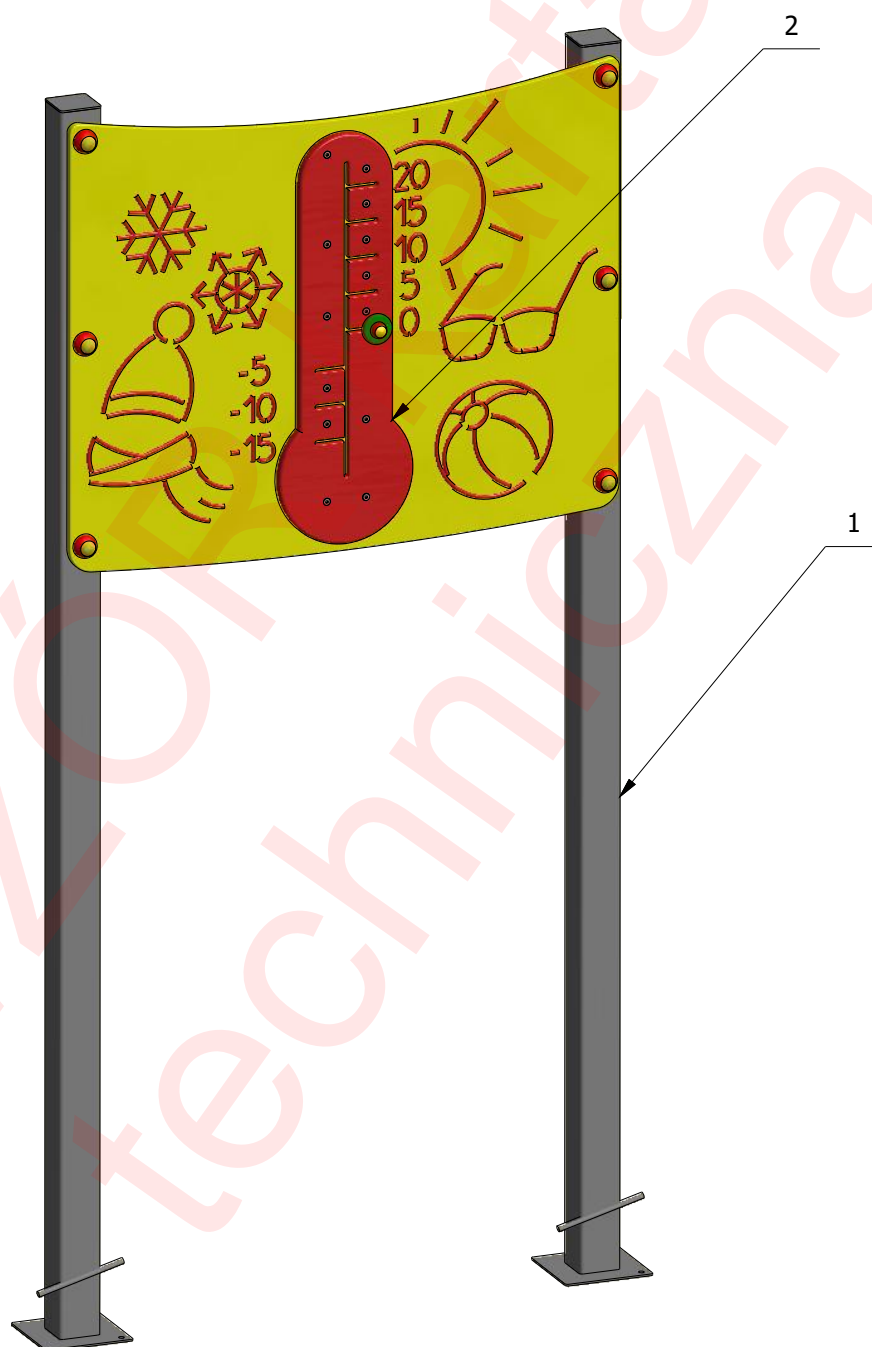
# COMES

COMES Sokołowscy Sp.J.  
26-500 Szydłowice, ul. Kościuszki 128A  
tel. (48) 617 48 17, 617 60 35, fax (48) 617 48 19  
www.comes.pl, comes@comes.pl

## System modułowy COMES - Zestaw rekreacyjny

Nr katalogowy: **06.51.247**

Poz.	Nazwa modułu	Symbol	Ilość	Jm
1	Noga wolnostojąca	Noga wolnostojąca W-6	2	szt
2	Wypełnienie termometr	EPS-37	1	szt



# COMES

COMES Sokołowski Sp.J.  
26-500 Szydłowice, ul. Kościuszki 128A  
tel. (48) 617 48 17, 617 60 35, fax (48) 617 48 19  
www.comes.pl, comes@comes.pl