



System modułowy COMES 2

Nr katalogowy: **06.59.68**

Optymalne dla grupy wiekowej: **3-12 lat**

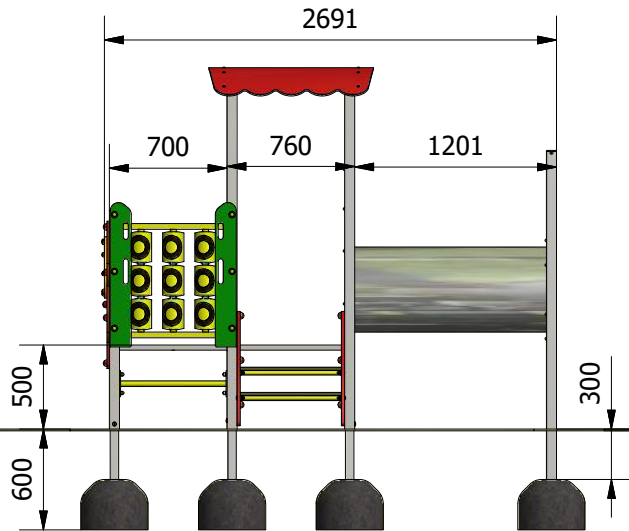
Wysokość swobodnego upadku: **600 mm**

Wyrób spełnia wymagania zawarte w:

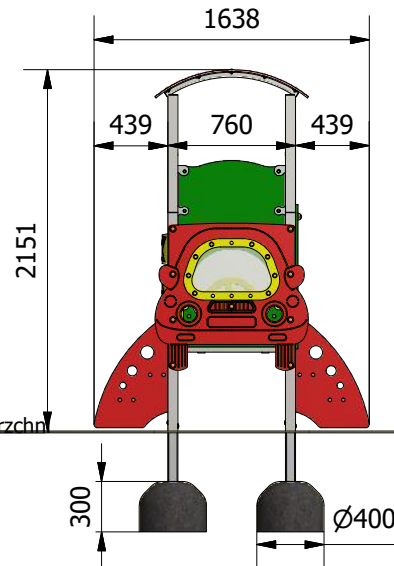
PN-EN 1176-1:2017-12, PN-EN 1176-3:2017-12

co potwierdza certyfikat wydany przez jednostkę posiadającą akredytację PCA.

WIDOK 1



WIDOK 2

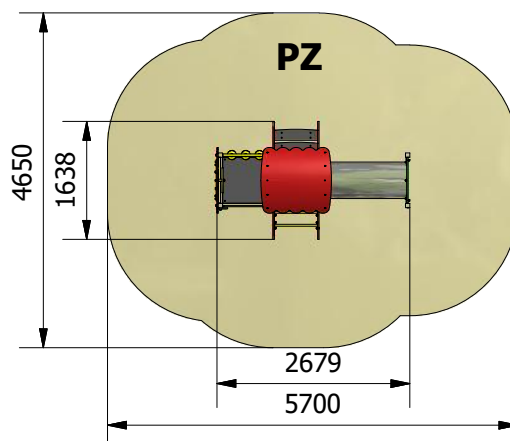


Wymiary	[m]
Dł x Szer	2,7x1,65
Wysokość całkowita	2,15
Wysokość podłogi	0,5
Strefa bezpieczeństwa	5,7x4,65
Liczba użytkowników	8
Rodzaj prefabr	szt.
Wylewka bet. o wadze ok.80 kg	8

- * konstrukcja nośna z profilu zamkniętego 60x60 mm
- * dach i wypełnienia boczne wykonane z tworzywa HDPE (wypełnienie ozdobione tematycznymi wzorami rozwijającymi wyobraźnię i stanowiącymi dodatkową atrakcję na dzieci)
- * podłogi wykonane z tworzywa HPL warstwowego, termoutwardzonego, z powłoką antypoślizgową
- * tunel rurowy nierdzewny
- * w wypełnieniach bocznych zamontowane: gra "kółko-krzyżyk", wypełnienie "Autko" z ruchomą kierownicą
- * elementy typu śruby, nakrętki, podkładki wykonane ze stali nierdzewnej

Zabezpieczenie antykorozyjne elementów stalowych (z wyłączeniem stali nierdzewnej), uzyskiwane jest poprzez przygotowanie powierzchni w procesie piaskowania lub śrutowania, następnie fosforanowania żelazowego i nałożenia podkładu cynkowego. Malowanie powierzchniowe wysokiej jakości przemysłowymi farbami proszkowymi w wybranych kolorach RAL (wg katalogu, ewentualnie inne kolory), nadaje powierzchni twardość, dużą odporność na uszkodzenia oraz estetyczny wygląd. Proces zabezpieczenia antykorozyjnego, **spełnia wymagania normy DIN EN ISO 12944 dla klasy C4H 720h** potwierdzonej certyfikatem nr 1230/2021. Łączna grubość warstw podkładu antykorozyjnego i farby powierzchniowej wynosi powyżej 105 µm.

Minimalna wymagana strefa bezpieczeństwa - powierzchnia zderzenia PZ / obwód **21,6 m² / 17 mb**
 Maksymalna strefa bezpieczeństwa (wynikająca z uproszczenia) / obwód **5,7x4,65 m / 20,7 mb**



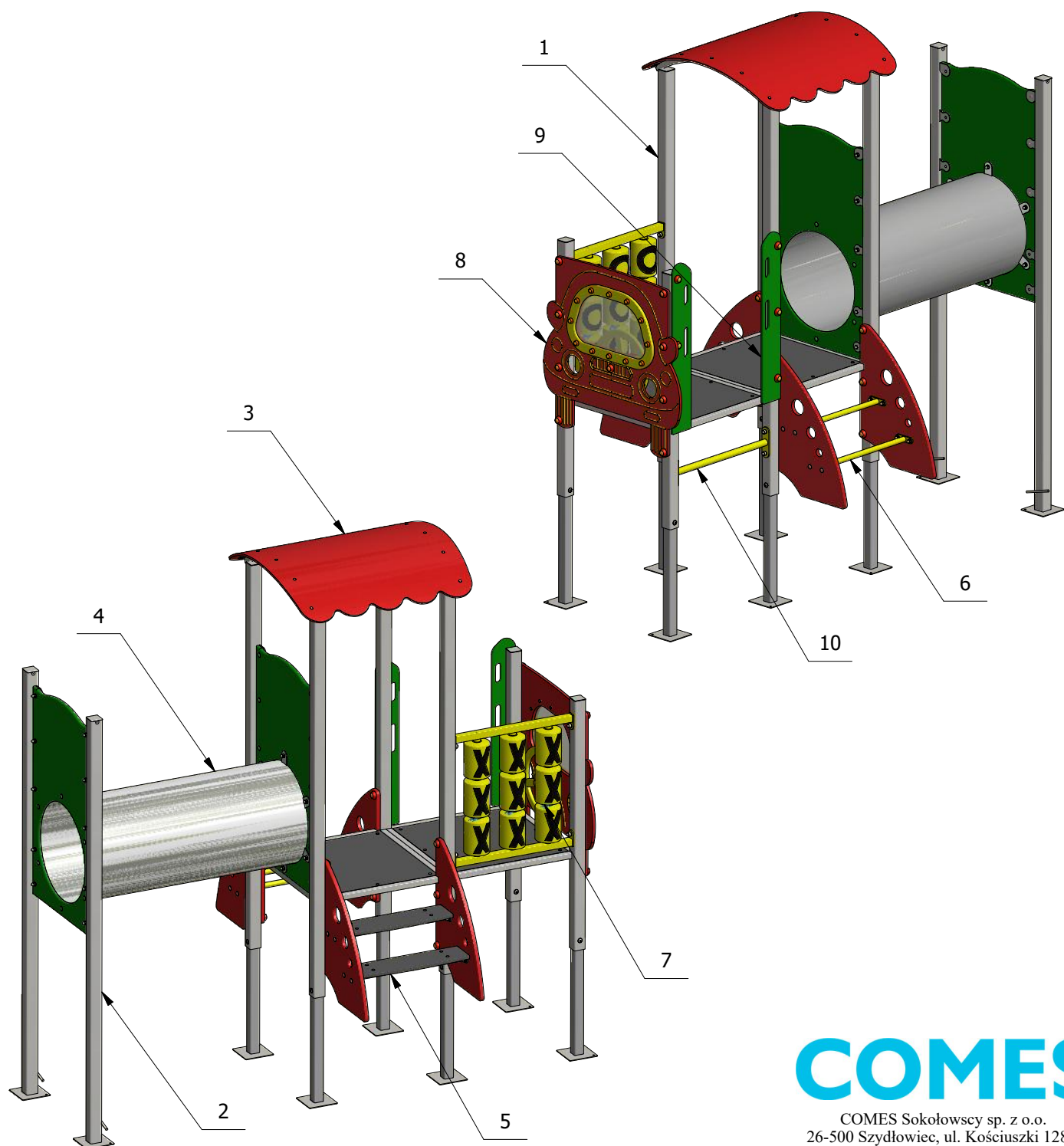
COMES

COMES Sokołowski sp. z o.o.
 26-500 Szydłowice, ul. Kościuszki 128A
 tel. (48) 617 48 17, 617 60 35, fax (48) 617 48 19
www.comes.pl, comes@comes.pl

System modułowy COMES 2

Nr katalogowy: **06.59.68**

Poz.	Nazwa modułu	Symbol	Ilość	Jm
1	Wieża z podestem na wys. 500 mm	S2-W-3	2	szt
2	Noga wolnostojąca	S2-W-6	2	szt
3	Dach jednospadowy 3	S2-D-6	1	szt
4	Tunel rurowy nierdzewny	S2-PPW-1	1	szt
5	Wejście 500 ze schodami	S2-ED-5	1	szt
6	Wejście 500 ze szczablami	S2-ED-6	1	szt
7	Wypełnienie bariera 640 – XO	S2-EPS-6	1	szt
8	Wypełnienie bariera 750 – auto	S2-EPS-13	1	szt
9	Przewężenie 750	S2-EPS-4/1	1	szt
10	Szczebel/szykana fi 33,7; St3s	S2-ED-10; St3s	1	szt



COMES

COMES Sokołowski sp. z o.o.
26-500 Szydłowice, ul. Kościuszki 128A
tel. (48) 617 48 17, 617 60 35, fax (48) 617 48 19
www.comes.pl, comes@comes.pl