

## System Sthenos - Sthenos 20 b

Nr katalogowy: **15.20.01**

Optymalne dla grupy wiekowej: **od 14 lat**

Wysokość swobodnego upadku: **1750 mm**

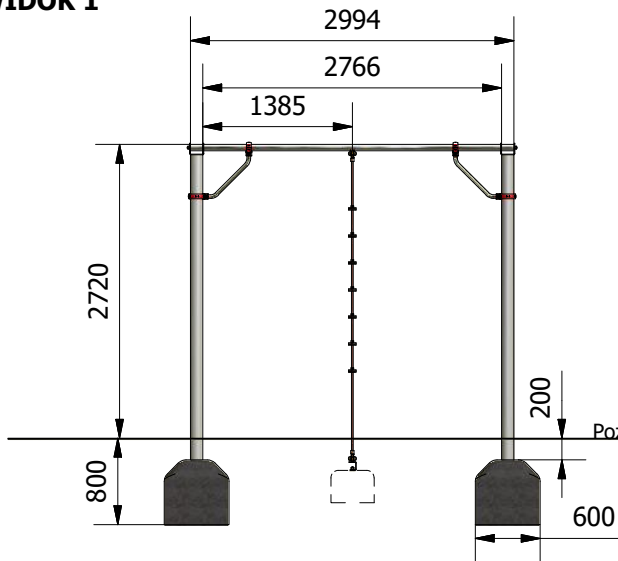
Wyrób spełnia wymagania zawarte w:

**PN-EN 16630-2015-06**

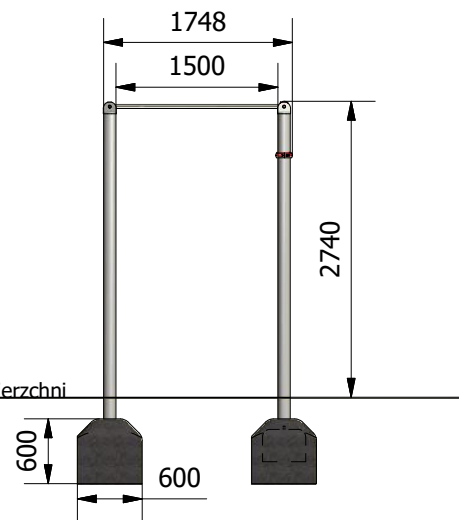
co potwierdza certyfikat wydany przez jednostkę posiadającą akredytację PCA.



**WIDOK 1**



**WIDOK 2**



Wymiary	[m]
Dł x Szer	3x1,75
Wysokość całkowita	2,74
Strefa bezpieczeństwa	6,35x5,05
Rodzaj prefabrykat	szt.
Wylewka bet. o wadze ok.80 kg	1
Wylewka	0,6 x 0,6 x 0,6 (x4)

\* słupy z rur o średnicy 114 mm

\* wzmocnienia z rury o średnicy 33 mm, łączone ze słupami i drabinką za pomocą specjalnych obejm systemowych

\* drabinka pozioma z rur o średnicy 60 i 33 mm, nierdzewna

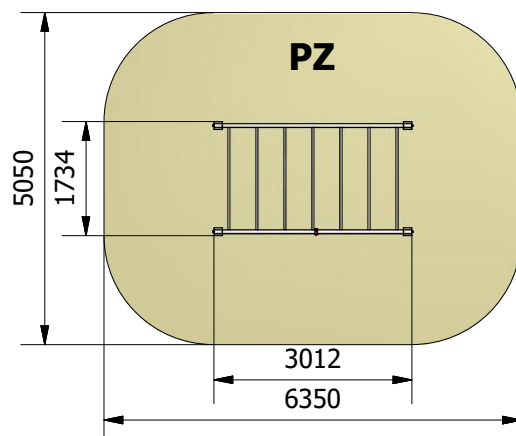
\* lina wspinaczkowa z koralikami, stalowo-polipropylenowa, 16 mm

\* możliwość połączenie w zestawy z wykorzystaniem pozostałych urządzeń z linii urządzeń sprawnościowych **STHENOS** z zachowaniem stref bezpieczeństwa

\* możliwość wykonania urządzenie w całości ze stali nierdzewnej

Zabezpieczenie antykorozyjne elementów stalowych (z wyłączeniem stali nierdzewnej), uzyskiwane jest poprzez przygotowanie powierzchni w procesie piaskowania lub śrutowania, następnie fosforanowania żelazowego i nałożenia podkładu cynkowego. Malowanie powierzchniowe wysokiej jakości przemysłowymi farbami proszkowymi w wybranych kolorach RAL (wg katalogu, ewentualnie inne kolory), nadaje powierzchni twardość chroniącą przed uszkodzeniami mechanicznymi oraz duże walory estetyczne. Proces zabezpieczenia antykorozyjnego, **spełnia wymagania normy DIN EN ISO 12944 dla klasy C4H 720h** potwierdzonej certyfikatem nr 1230/2021. Łączna grubość warstw podkładu antykorozyjnego i farby powierzchniowej wynosi powyżej 105 µm.

Minimalna wymagana strefa bezpieczeństwa - powierzchnia zderzenia PZ / obwód **29,3 m<sup>2</sup> / 19,8 mb**  
 Maksymalna strefa bezpieczeństwa (wynikająca z uproszczenia) / obwód **6,3x5,05 m / 22,7 mb**



# COMES

COMES Sokołowscey Sp.J.  
 26-500 Szydłowiec, ul. Kościuszki 128A  
 tel. (48) 617 48 17, 617 60 35, fax (48) 617 48 19  
[www.comes.pl](http://www.comes.pl), [comes@comes.pl](mailto:comes@comes.pl)