



## System Sthenos - Sthenos 15 b

Nr katalogowy: **15.15.01**

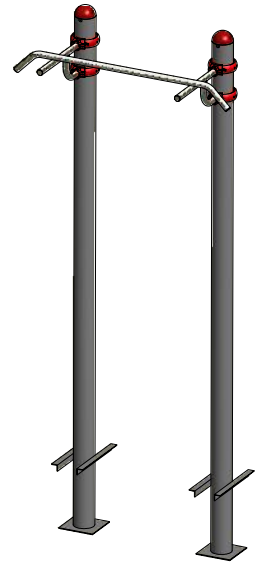
Optymalne dla grupy wiekowej: **od 14 lat**

Wysokość swobodnego upadku: **1100 mm**

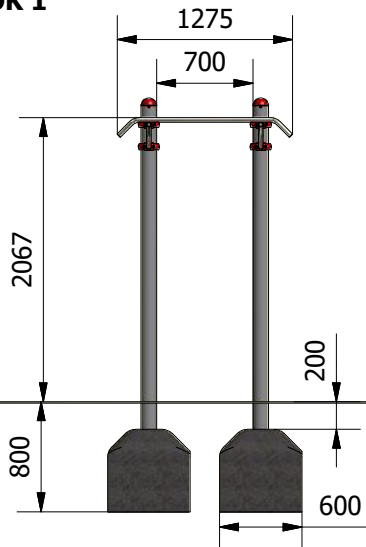
Wyrób spełnia wymagania zawarte w:

**PN-EN 16630-2015-06**

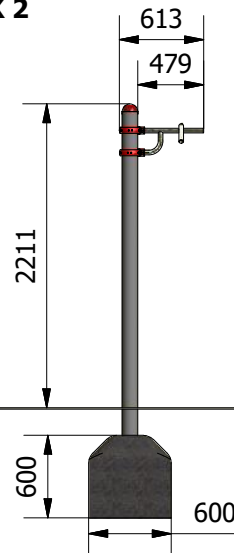
co potwierdza certyfikat wydany przez jednostkę posiadającą akredytację PCA.



**WIDOK 1**



**WIDOK 2**

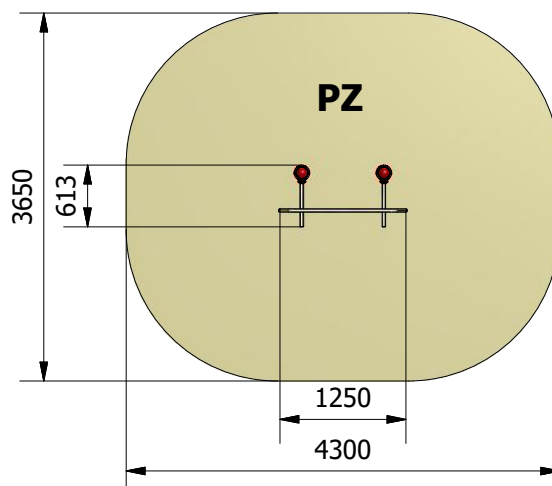


Wymiary	[m]
Dł x Szer	1,3x0,65
Wysokość całkowita	2,2
Strefa bezpieczeństwa	4,3 x 3,65
Liczba użytkowników	1
Rodzaj prefabrykat	szt.
Wylewka	0,6 x 0,6 x 0,6 (x2)

- \* słupy z rur o średnicy 60 mm
- \* łączenie drążka ze słupami za pomocą obejm systemowych
- \* drążek z rury o średnicy 33 mm, nierdzewny
- \* możliwość połączenie w zestawy z wykorzystaniem pozostałych urządzeń z linii urządzeń sprawnościowych **STHENOS** z zachowaniem stref bezpieczeństwa
- \* możliwość wykonania urządzenie w całości ze stali nierdzewnej

Zabezpieczenie antykorozyjne elementów stalowych (z wyłączeniem stali nierdzewnej), uzyskiwane jest poprzez przygotowanie powierzchni w procesie piaskowania lub śrutowania, następnie fosforanowania żelazowego i nałożenia podkładu cynkowego. Malowanie nawierzchniowe wysokiej jakości przemysłowymi farbami proszkowymi w wybranych kolorach RAL (wg katalogu, ewentualnie inne kolory), nadaje powierzchni twardość chroniącą przed uszkodzeniami mechanicznymi oraz duże walory estetyczne. Proces zabezpieczenia antykorozyjnego, **spełnia wymagania normy DIN EN ISO 12944 dla klasy C4H 720h** potwierdzonej certyfikatem nr 1230/2021. łączna grubość warstw podkładu antykorozyjnego i farby nawierzchniowej wynosi powyżej 105 µm.

Minimalna wymagana strefa bezpieczeństwa - powierzchnia zderzenia PZ / obwód **13,8 m<sup>2</sup> / 13,4 mb**  
 Maksymalna strefa bezpieczeństwa (wynikająca z uproszczenia) / obwód **4,3x3,65 m / 15,9 mb**



# COMES

COMES Sokołowski Sp.J.  
 26-500 Szydłowiec, ul. Kościuszki 128A  
 tel. (48) 617 48 17, 617 60 35, fax (48) 617 48 19  
[www.comes.pl](http://www.comes.pl), [comes@comes.pl](mailto:comes@comes.pl)