

Piaskownica MINI

Nr katalogowy: **11.89.00**

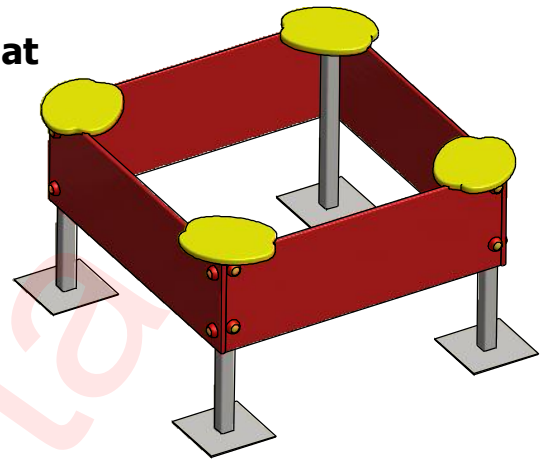
Optymalne dla grupy wiekowej: **od 3-7 lat**

WSU: **300 mm**

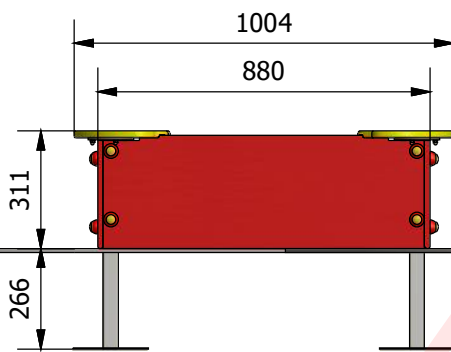
Wyrób spełnia wymagania zawarte w:

PN-EN 1176-1:2017-12

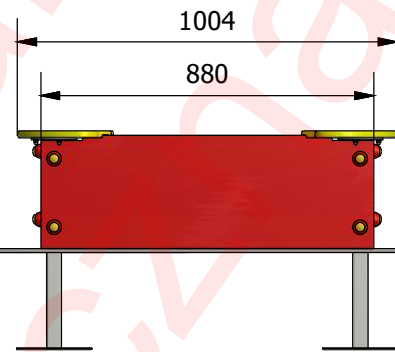
co potwierdza certyfikat wydany przez
jednostkę posiadającą akredytację PCA.



WIDOK 1



WIDOK 2



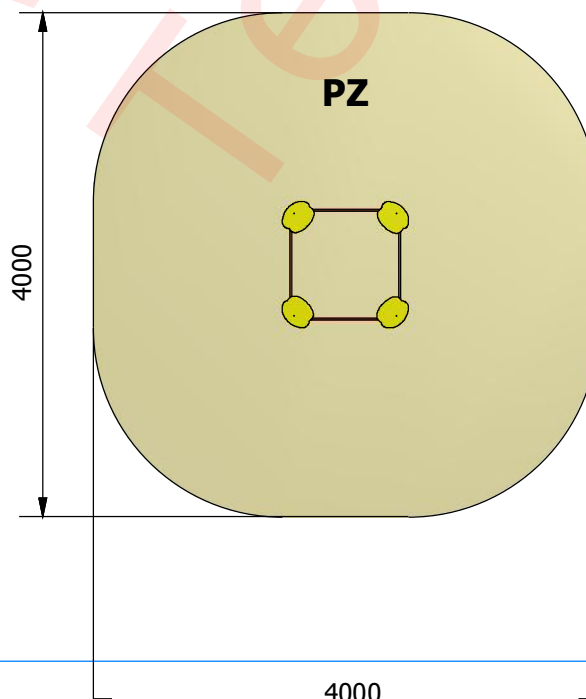
Poziom nawierzchni

Wymiary	[m]
Dł x Szer	1x1
Wysokość całkowita	0,3
Strefa bezpieczeństwa	4x4
Liczba użytkowników	4

- * konstrukcja piaskownicy i siedziska wykonane z tworzywa HDPE
- * montaż z zastosowaniem specjalnych stalowych kotew

Zabezpieczenie antykorozyjne elementów stalowych (z wyłączeniem stali nierdzewnej), uzyskiwane jest poprzez przygotowanie powierzchni w procesie piaskowania lub śrutowania, następnie fosforanowania żelazowego i nałożenia podkładu cynkowego. Malowanie powierzchniowe wysokiej jakości farbami proszkowymi w wybranych kolorach RAL (wg katalogu, ewentualnie inne kolory), nadaje powierzchni twardość chroniącą przed uszkodzeniami mechanicznymi oraz duże walory estetyczne.

Minimalna wymagana strefa bezpieczeństwa - powierzchnia zderzenia PZ / obwód **14,1 m² / 13,5 mb**



COMES

COMES Sokołowski Sp.J.
26-500 Szydłowiec, ul. Kościuszki 128A
tel. (48) 617 48 17, 617 60 35, fax (48) 617 48 19
www.comes.pl, comes@comes.pl