



System modułowy COMES 2 - Wypełnienie Kółko-Krzyżyk

Nr katalogowy: **06.59.58**

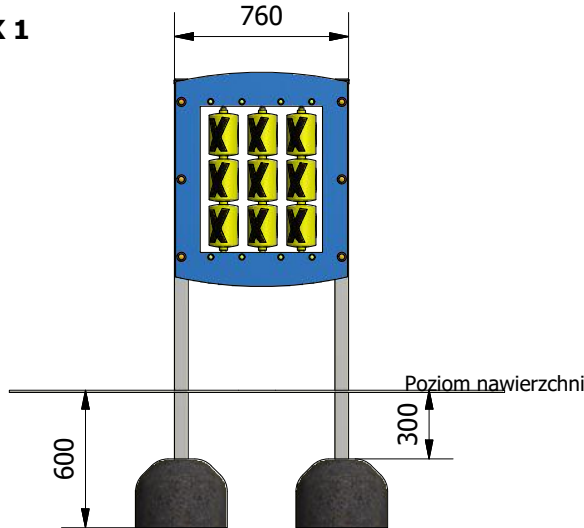
Optymalne dla grupy wiekowej: **3-7 lat**

Wyrób spełnia wymagania zawarte w:

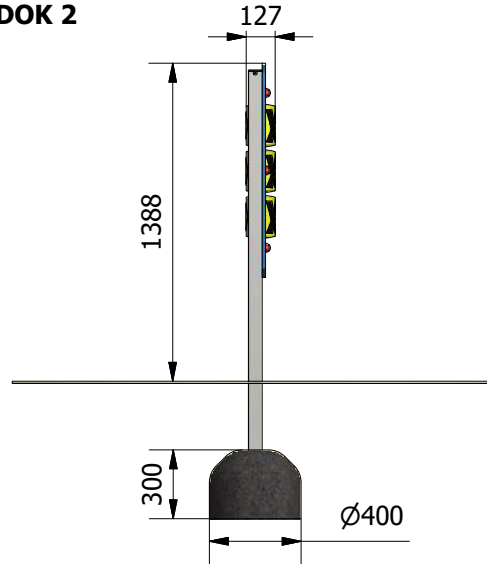
PN-EN 1176-1:2017-12, PN-EN 1176-3:2017-12

co potwierdza certyfikat wydany przez jednostkę posiadającą akredytację PCA.

WIDOK 1



WIDOK 2



Wymiary	[m]
Dł x Szer	0,76x0,15
Wysokość całkowita	1,4
Liczba użytkowników	2
Rodzaj prefabr	szt.
Wylewka bet. o wadze ok.80 kg	2

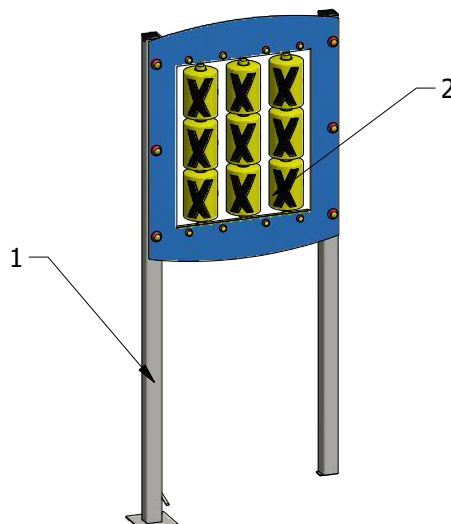
* konstrukcja z profilu zamkniętego 60x60 mm

* wypełnienie z grą "kółko-krzyżyk"

* elementy typu śruby, nakrętki, podkładki wykonane ze stali nierdzewnej

Zabezpieczenie antykorozyjne elementów stalowych (z wyłączeniem stali nierdzewnej), uzyskiwane jest poprzez przygotowanie powierzchni w procesie piaskowania lub śrutowania, następnie fosforanowania żelazowego i nałożenia podkładu cynkowego. Malowanie nawierzchniowe wysokiej jakości przemysłowymi farbami proszkowymi w wybranych kolorach RAL (wg katalogu, ewentualnie inne kolory), nadaje powierzchni twardość, dużą odporność na uszkodzenia oraz estetyczny wygląd. Proces zabezpieczenia antykorozyjnego, **spełnia wymagania normy DIN EN ISO 12944 dla klasy C4H 720h** potwierdzonej certyfikatem nr 1230/2021. Łączna grubość warstw podkładu antykorozyjnego i farby nawierzchniowej wynosi powyżej 105 µm.

Poz.	Nazwa modułu	Symbol	Ilość	Jm
1	Noga wolnostojąca	S2-W-6	2	szt
2	Wypełnienie bariera 750 - OX	S2-EPS-2	1	szt



COMES

COMES Sokołowski sp. z o.o.
26-500 Szydłowice, ul. Kościuszki 128A
tel. (48) 617 48 17, 617 60 35, fax (48) 617 48 19
www.comes.pl, comes @comes.pl