



## System modułowy COMES 2 - Zestaw rekreacyjny

Nr katalogowy: **06.59.24**

Optymalne dla grupy wiekowej: **3-12 lat**

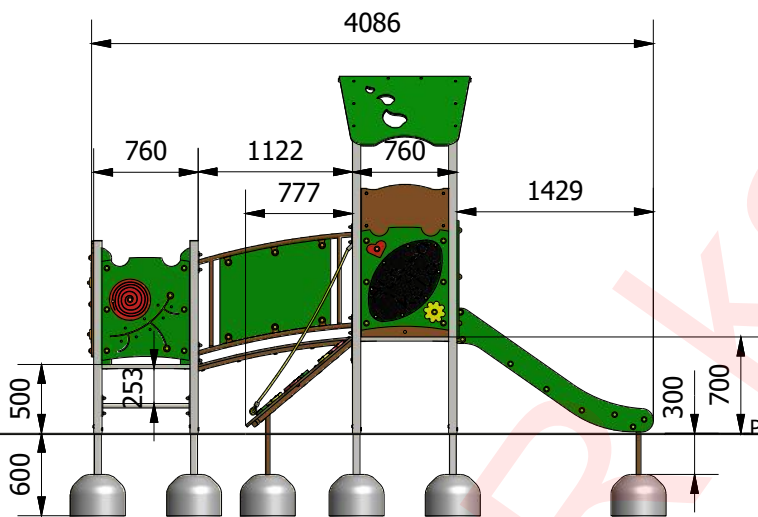
Wysokość swobodnego upadku: **700 mm**

Wyrób spełnia wymagania zawarte w:

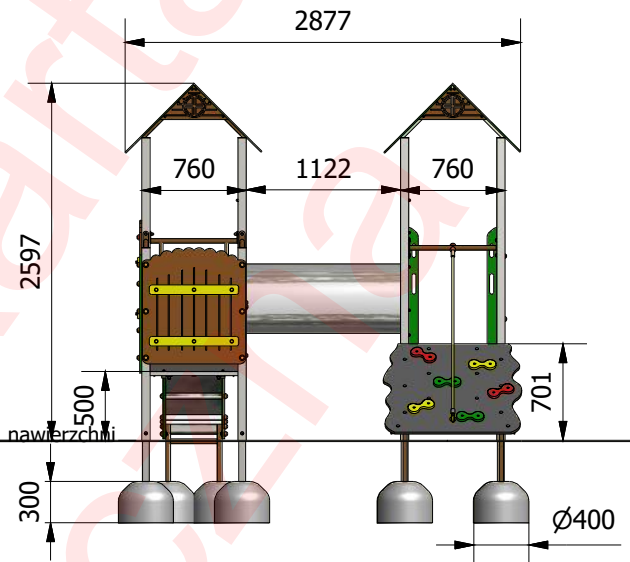
**PN-EN 1176-1:2017-12, PN-EN 1176-3:2017-12**

co potwierdza certyfikat wydany przez jednostkę posiadającą akredytację PCA.

**WIDOK 1**



**WIDOK 2**



Wymiary	[m]
Dł x Szer	4,1 x 2,9
Wysokość całkowita	2,6
Wysokość podłogi	0,5/0,7
Strefa bezpieczeństwa	7,6 x 5,8
Liczba użytkowników	11
Rodzaj prefabr	szt.
Wylewka bet. o wadze ok.80 kg	16

\* konstrukcja nośna z profilu zamkniętego 60x60 mm

\* dachy i wypełnienia boczne wykonane z tworzywa HDPE (wypełnienie ozdobione tematycznymi wzorami rozwijającymi wyobraźnię i stanowiącymi dodatkową atrakcję na dzieci)

\* tunel rurowy wykonany ze stali nierdzewnej

\* ześlizg z blachy nierdzewnej, boki zjazdalnia z tworzywa HDPE

\* podłogi i wejście z wytrzymałej, wodoodpornej płyty antypoślizgowej

\* trap z guzami do wspinaczki i liną do podciągania

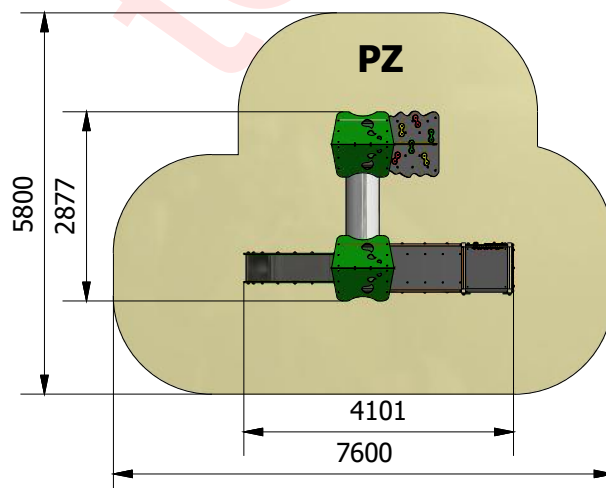
\* elementy linowe z lin stalowo-polipropylenowych, 16 mm

\* w wypełnieniach bocznych zamontowane: labirynt, elementy ruchome do zabawy i tablica do rysowania kredą

**Zabezpieczenie antykorozyjne elementów stalowych (z wyłączeniem stali nierdzewnej), uzyskiwane jest poprzez przygotowanie powierzchni w procesie piaskowania lub śrutowania, następnie fosforanowania żelazowego i nałożenia podkładu cynkowego. Malowanie powierzchni wysokiej jakości farbami proszkowymi w wybranych kolorach RAL (wg katalogu, ewentualnie inne kolory), nadaje powierzchni twardość chroniącą przed uszkodzeniami mechanicznymi oraz duże walory estetyczne.**

Minimalna wymagana strefa bezpieczeństwa - powierzchnia zderzenia PZ / obwód **34,8 m<sup>2</sup> / 23 mb**

Maksymalna strefa bezpieczeństwa (wynikająca z uproszczenia) / obwód **7,6x5,8 m / 26,8 mb**



# COMES

COMES Sokołowski Sp.J.  
26-500 Szydłowice, ul. Kościuszki 128A  
tel. (48) 617 48 17, 617 60 35, fax (48) 617 48 19  
www.comes.pl, comes@comes.pl

# System modułowy COMES 2 - Zestaw rekreacyjny

Nr katalogowy: **06.59.24**

Poz	Nazwa modułu	Symbol	Ilość	Jm
1	Wieża z podestem na wysokości 700mm	S2-W-4	2	szt
2	Wieża z podestem na wysokości 500mm	S2-W-3	1	szt
3	Dach dwuspadowy 2	S2-D-2	2	szt
4	Ześlizg 700	S2-Z-2	1	szt
5	Most z barierami - różnica poziomów	S2-PPW-5/3	1	szt
6	Tunel rurowy nierdzewny	S2-PPW-1	1	szt
7	Trap wejściowy z liną 700	S2-ED-7/1	1	szt

Poz	Nazwa modułu	Symbol	Ilość	Jm
8	Szczelbel/szykana fi 33,7; St3s	S2-ED-10; St3s	2	szt
9	Wypełnienie bariera 640 - tablica	S2-EPS-18	1	szt
10	Wypełnienie bariera 640 - spirala	S2-EPS-15	1	szt
11	Wypełnienie bariera 750 - płotek	S2-EPS-11	2	szt
12	Przewężenie 750	S2-EPS-4/1	2	szt



# COMES

COMES Sokołowski Sp.J.  
26-500 Szydłowiec, ul. Kościuszki 128A  
tel. (48) 617 48 17, 617 60 35, fax (48) 617 48 19  
www.comes.pl, comes@comes.pl