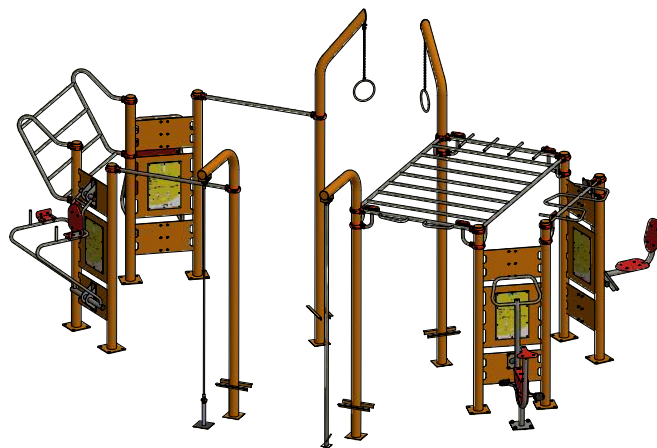




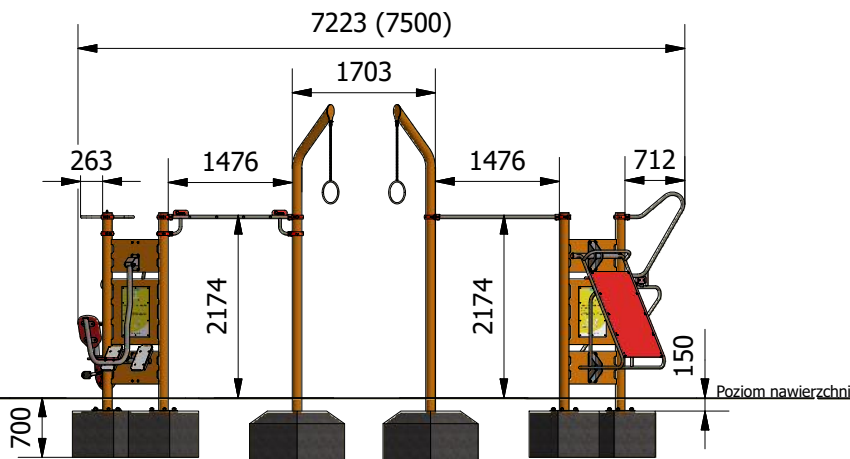
Zestaw treningowy - BAZA 6 (przykładowe zestawienie)

Optymalne dla grupy wiekowej: **od 14 lat**
Wysokość swobodnego upadku: **2250 mm**

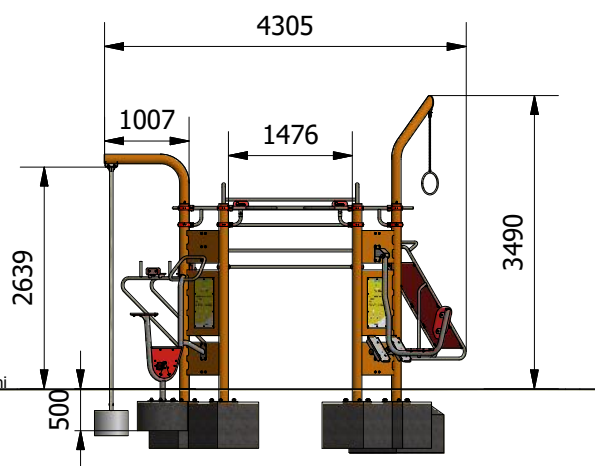
Wyrób spełnia wymagania zawarte w:
PN-EN 16630:2015-06
co potwierdza certyfikat wydany przez jednostkę
posiadającą akredytację PCA.



WIDOK 1



WIDOK 2

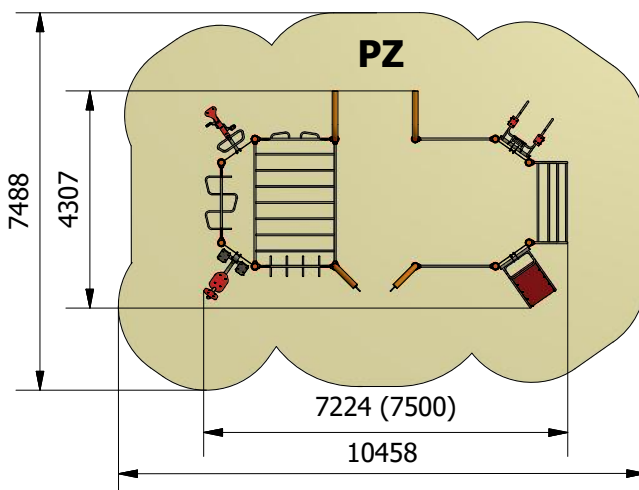


| Wymiary | [m] |
|---------------------------------|------------------------|
| Di x Szer | 7,5x4,3 |
| Wysokość całkowita | 3,5 |
| Strefa bezpieczeństwa | 10,45x7,5 |
| Rodzaj prefabrykatu | szt. |
| Wylewka bet. o wadze ok. 80 kg | 2 |
| Wylewka bet. o wadze ok. 180 kg | 1 |
| Wylewka | 0,6 x 0,6 x 0,55 (x10) |
| Wylewka | 0,8 x 0,8 x 0,6 (x2) |

- * pylony wykonane z rur o średnicy 114 mm oraz blachy 3 i 8 mm
- * łączenie elementów ze słupami za pomocą obejm systemowych
- * drążki, drabinki i konstrukcje elementów do ćwiczeń z rur o średnicy 27, 33, 42, 60 i 114 mm
- * siedziska, oparcia i ławeczka wykonane z tworzywa HDPE
- * lina wspinaczkowa stalowo-polipropylenowa, 16 mm
- * rura zjazdowa nierdzewna
- * urządzenie nie jest przeznaczona do montażu na nawierzchni sypkiej

Zabezpieczenie antykorozyjne elementów stalowych (z wyłączeniem stali nierdzewnej), uzyskiwane jest poprzez przygotowanie powierzchni w procesie piaskowania lub śrutowania, następnie fosforanowania żelazowego i nałożenia podkładu cynkowego. Malowanie powierzchniowe wysokiej jakości przemysłowymi farbami proszkowymi w wybranych kolorach RAL (wg katalogu, ewentualnie inne kolory), nadaje powierzchni twardość chroniącą przed uszkodzeniami mechanicznymi oraz duże walory estetyczne. Proces zabezpieczenia antykorozyjnego, **spełnia wymagania normy DIN EN ISO 12944 dla klasy C4H 720h** potwierdzonej certyfikatem nr 1230/2021. Łączna grubość warstw podkładu antykorozyjnego i farby powierzchniowej wynosi powyżej 105 µm.

Minimalna wymagana strefa bezpieczeństwa - powierzchnia zderzenia PZ / obwód **69 m² / 33,2 mb**
Maksymalna strefa bezpieczeństwa (wynikająca z uproszczenia) / obwód **10,45x7,5 m / 35,9 mb**



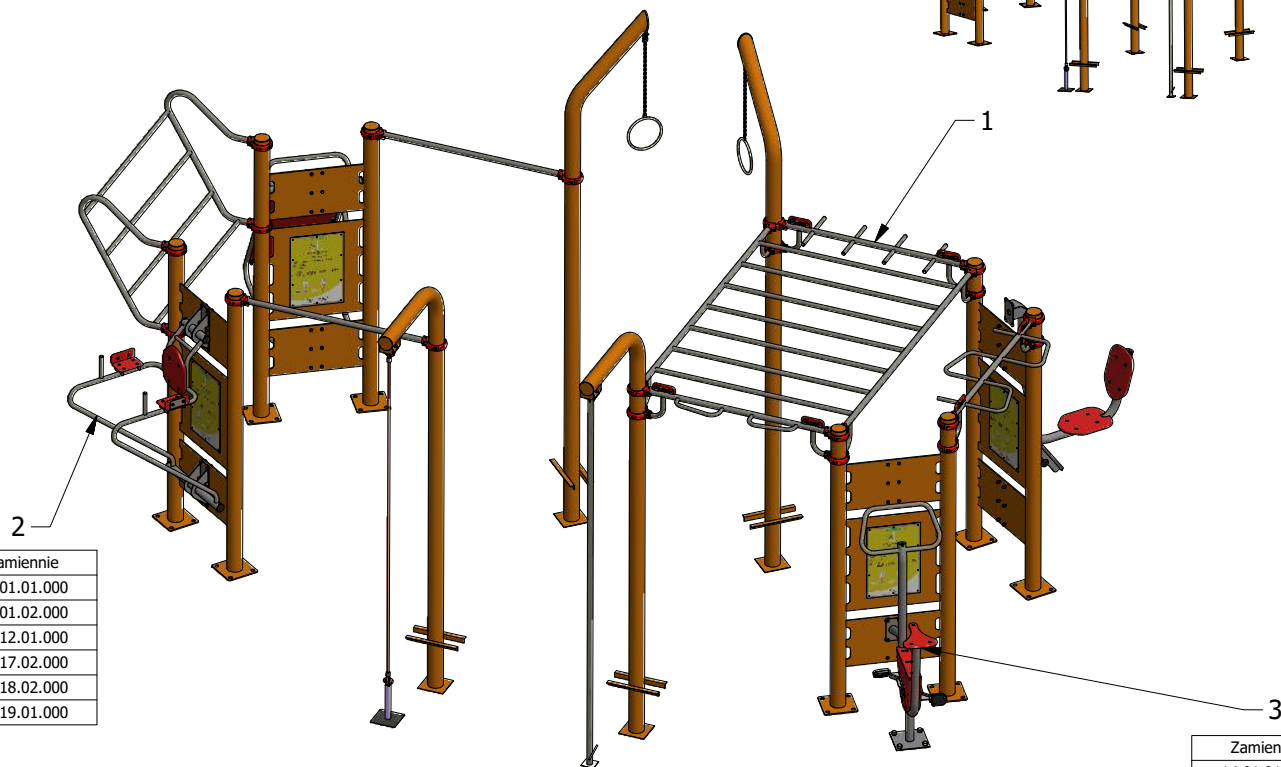
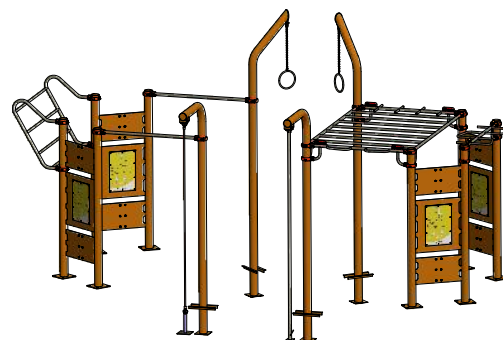
COMES

COMES Sokołowscy Sp.J.
26-500 Szydłowice, ul. Kościuszki 128A
tel. (48) 617 48 17, 617 60 35, fax (48) 617 48 19
www.comes.pl, comes@comes.pl

Zestaw treningowy - BAZA 6 (przykładowe zestawienie)

BAZA 6
Nr katalogowy: 18.35.00.000

| Poz. | Nazwa modułu | Symbol | Ilość | Jm |
|------|-----------------|--------------|-------|-----|
| 1 | Baza 6 | 18.35.00.000 | 1 | szt |
| 2 | Podciąg nóg | 14.01.01.000 | 1 | szt |
| 3 | Kolarz | 14.06.01.000 | 1 | szt |
| 4 | Prasa nożna | 14.02.01.000 | 1 | szt |
| 5 | Ławeczka skośna | 14.18.02.000 | 1 | szt |

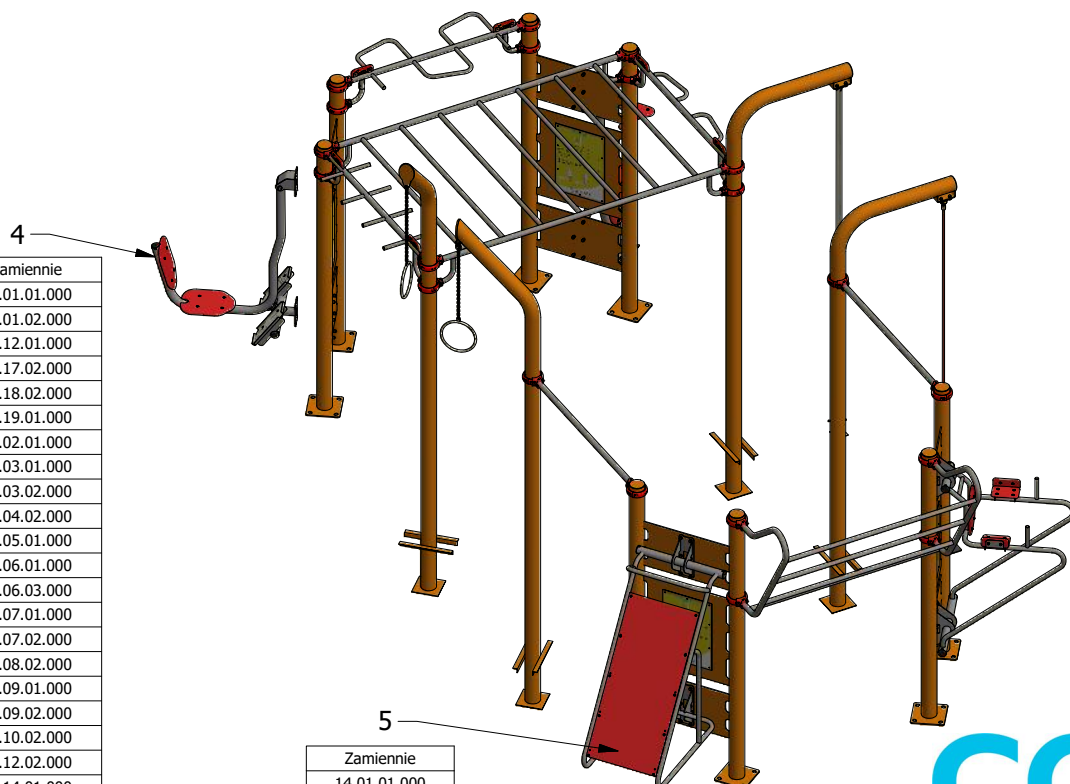


Zamiennie

| |
|--------------|
| 14.01.01.000 |
| 14.01.02.000 |
| 14.12.01.000 |
| 14.17.02.000 |
| 14.18.02.000 |
| 14.19.01.000 |

Zamiennie

| |
|--------------|
| 14.01.01.000 |
| 14.01.02.000 |
| 14.12.01.000 |
| 14.17.02.000 |
| 14.18.02.000 |
| 14.19.01.000 |
| 14.02.01.000 |
| 14.03.01.000 |
| 14.03.02.000 |
| 14.04.02.000 |
| 14.05.01.000 |
| 14.06.01.000 |
| 14.06.03.000 |
| 14.07.01.000 |
| 14.07.02.000 |
| 14.08.02.000 |
| 14.09.01.000 |
| 14.09.02.000 |
| 14.10.02.000 |
| 14.12.02.000 |
| 14.14.01.000 |
| 14.15.01.000 |
| 14.15.02.000 |
| 14.18.01.000 |



Zamiennie

| |
|--------------|
| 14.01.01.000 |
| 14.01.02.000 |
| 14.12.01.000 |
| 14.17.02.000 |
| 14.18.02.000 |
| 14.19.01.000 |
| 14.02.01.000 |
| 14.03.01.000 |
| 14.03.02.000 |
| 14.04.02.000 |
| 14.05.01.000 |
| 14.06.01.000 |
| 14.06.03.000 |
| 14.07.01.000 |
| 14.07.02.000 |
| 14.08.02.000 |
| 14.09.01.000 |
| 14.09.02.000 |
| 14.10.02.000 |
| 14.12.02.000 |
| 14.14.01.000 |
| 14.15.01.000 |
| 14.15.02.000 |
| 14.18.01.000 |

Zamiennie

| |
|--------------|
| 14.01.01.000 |
| 14.01.02.000 |
| 14.12.01.000 |
| 14.17.02.000 |
| 14.18.02.000 |
| 14.19.01.000 |

COMES

COMES Sokołowski Sp.J.
26-500 Szydłowiec, ul. Kościuszki 128A
tel. (48) 617 48 17, 617 60 35, fax (48) 617 48 19
www.comes.pl, comes@comes.pl