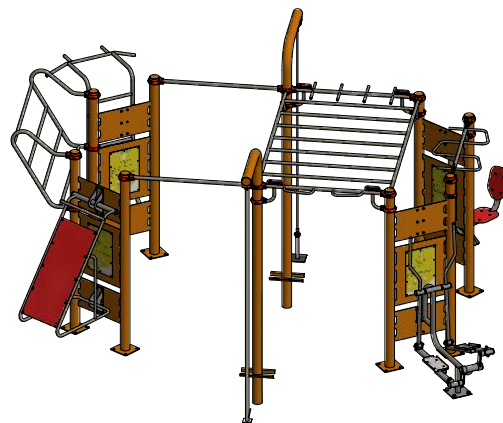




Zestaw treningowy - BAZA 5 (przykładowe zestawienie)

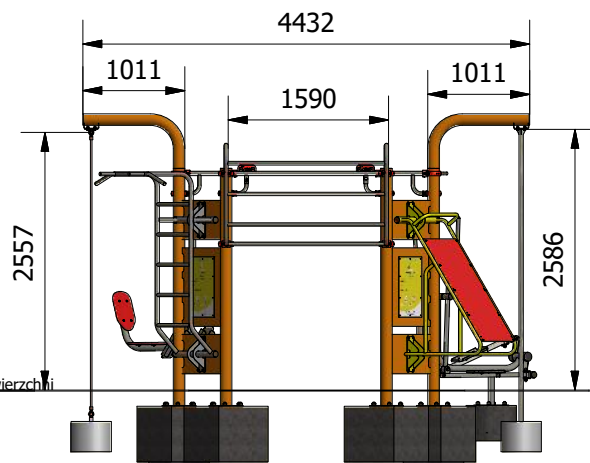
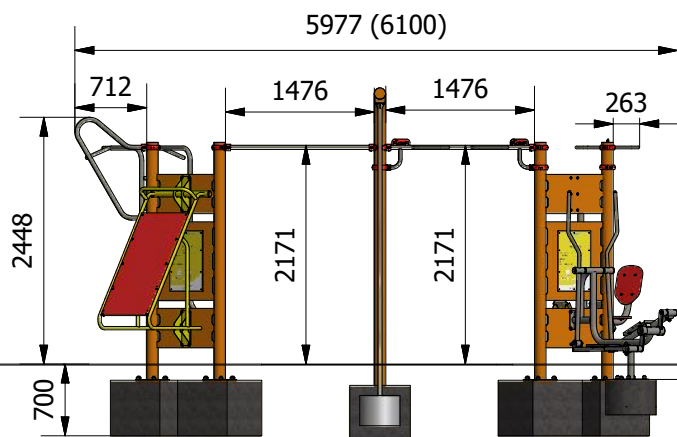
Optymalne dla grupy wiekowej: **od 14 lat**
Wysokość swobodnego upadku: **1600 mm**

Wyrób spełnia wymagania zawarte w:
PN-EN 16630:2015-06
co potwierdza certyfikat wydany przez jednostkę
posiadającą akredytację PCA.



WIDOK 1

WIDOK 2

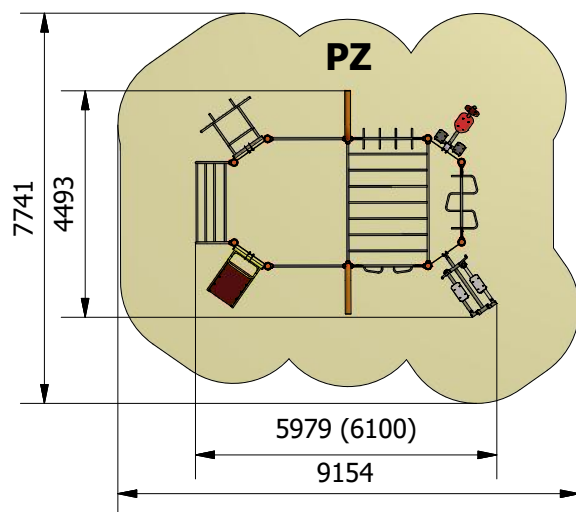


Wymiary	[m]
Dł x Szer	6,1x4,5
Wysokość całkowita	2,55
Strefa bezpieczeństwa	9,15x7,75
Rodzaj prefabrykatu	szt.
Wylewka bet. o wadze ok.80 kg	2
Wylewka bet. o wadze ok.130 kg	1
Wylewka 0,6x0,6x0,55m	10

- * pylony wykonane z rur o średnicy 114 mm oraz blachy 3 i 8 mm
- * łączenie elementów ze słupami za pomocą obejm systemowych
- * drążki, drabinki i konstrukcje elementów do ćwiczeń z rur o średnicy 27, 33, 42, 60 i 114 mm
- * siedziska, oparcia i ławeczka wykonane z tworzywa HDPE
- * lina wspinaczkowa stalowo-polipropylenowa, 16 mm
- * rura zjazdowa nierdzewna
- * urządzenie nie jest przeznaczone do montażu na nawierzchni sypkiej

Zabezpieczenie antykorozyjne elementów stalowych (z wyłączeniem stali nierdzewnej), uzyskiwane jest poprzez przygotowanie powierzchni w procesie piaskowania lub śrutowania, następnie fosforanowania żelazowego i nałożenia podkładu cynkowego. Malowanie powierzchniowe wysokiej jakości przemysłowymi farbami proszkowymi w wybranych kolorach RAL (wg katalogu, ewentualnie inne kolory), nadaje powierzchni twardość chroniącą przed uszkodzeniami mechanicznymi oraz duże walory estetyczne. Proces zabezpieczenia antykorozyjnego, **spełnia wymagania normy DIN EN ISO 12944 dla klasy C4H 720h** potwierdzonej certyfikatem nr 1230/2021. Łączna grubość warstw podkładu antykorozyjnego i farby powierzchniowej wynosi powyżej 105 µm.

Minimalna wymagana strefa bezpieczeństwa - powierzchnia zderzenia PZ / obwód **60 m² / 31 mb**
Maksymalna strefa bezpieczeństwa (wynikająca z uproszczenia) / obwód **9,15x7,75 m / 33,8 mb**



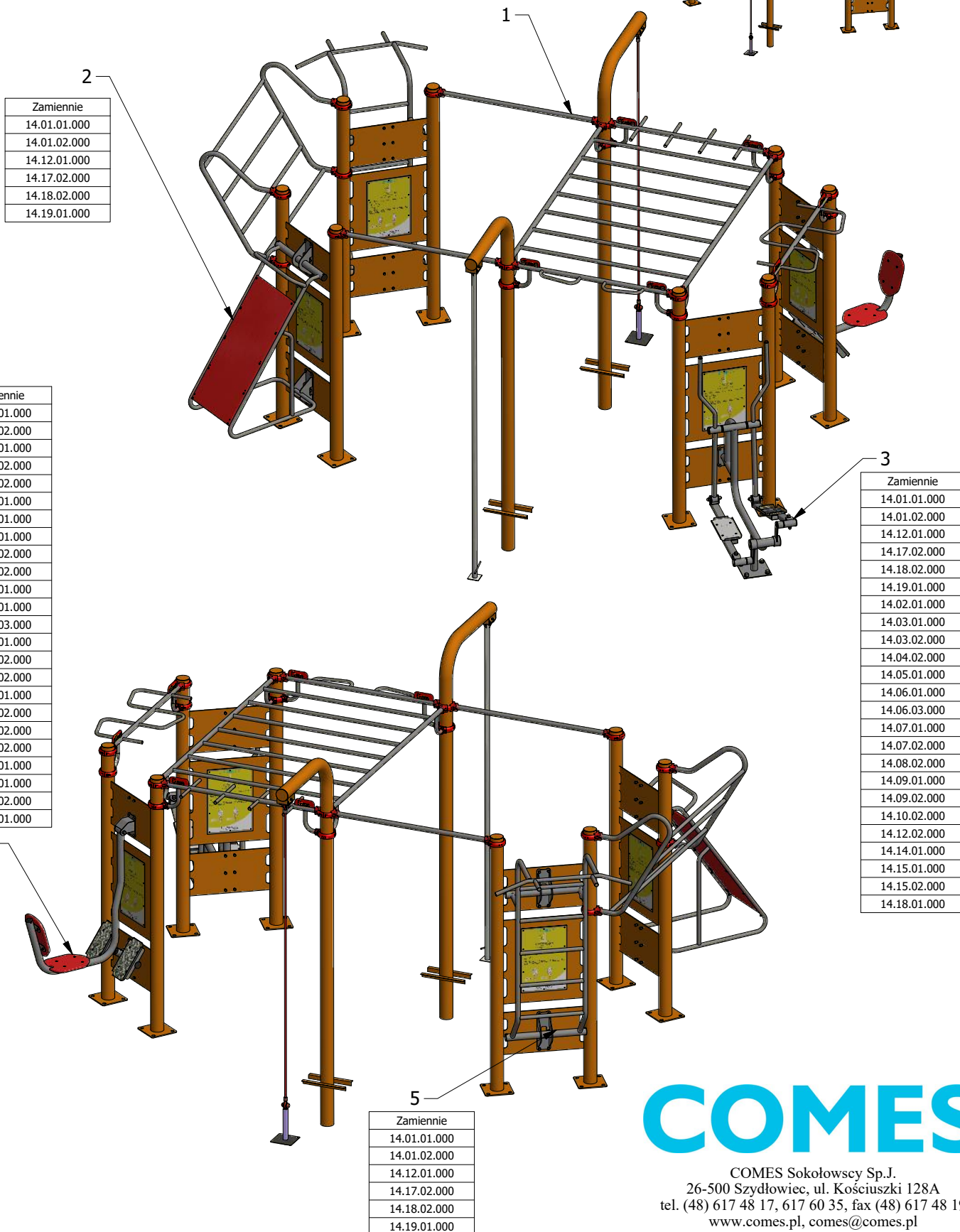
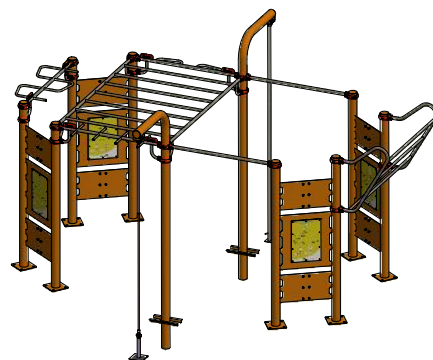
COMES

COMES Sokołowiec Sp.J.
26-500 Szydłowiec, ul. Kościuszki 128A
tel. (48) 617 48 17, 617 60 35, fax (48) 617 48 19
www.comes.pl, comes@comes.pl

Zestaw treningowy - BAZA 5 (przykładowe zestawienie)

BAZA 5
Nr katalogowy: 18.34.00.000

Poz.	Nazwa modułu	Symbol	Ilość	Jm
1	Baza 5	18.34.00.000	1	szt
2	Ławeczka skośna	14.18.02.000	1	szt
3	Orbitrek	14.07.01.000	1	szt
4	Prasa nożna	14.02.01.000	1	szt
5	Drabinka	14.01.02.000	1	szt



2

Zamiennie
14.01.01.000
14.01.02.000
14.12.01.000
14.17.02.000
14.18.02.000
14.19.01.000

4

Zamiennie
14.01.01.000
14.01.02.000
14.12.01.000
14.17.02.000
14.18.02.000
14.19.01.000
14.02.01.000
14.03.01.000
14.03.02.000
14.04.02.000
14.05.01.000
14.06.01.000
14.06.03.000
14.07.01.000
14.07.02.000
14.08.02.000
14.09.01.000
14.09.02.000
14.10.02.000
14.12.02.000
14.14.01.000
14.15.01.000
14.15.02.000
14.18.01.000

3

Zamiennie
14.01.01.000
14.01.02.000
14.12.01.000
14.17.02.000
14.18.02.000
14.19.01.000
14.02.01.000
14.03.01.000
14.03.02.000
14.04.02.000
14.05.01.000
14.06.01.000
14.06.03.000
14.07.01.000
14.07.02.000
14.08.02.000
14.09.01.000
14.09.02.000
14.10.02.000
14.12.02.000
14.14.01.000
14.15.01.000
14.15.02.000
14.18.01.000

5

Zamiennie
14.01.01.000
14.01.02.000
14.12.01.000
14.17.02.000
14.18.02.000
14.19.01.000

COMES

COMES Sokołowski Sp.J.
26-500 Szydłowice, ul. Kościuszki 128A
tel. (48) 617 48 17, 617 60 35, fax (48) 617 48 19
www.comes.pl, comes@comes.pl