



Siłownie plenerowe COMES Biegacz wolnostojący

Nr katalogowy: **14.04.04.000**

Optymalne dla grupy wiekowej: **od 14 lat**

Maksymalne obciążenie: **120 kg**

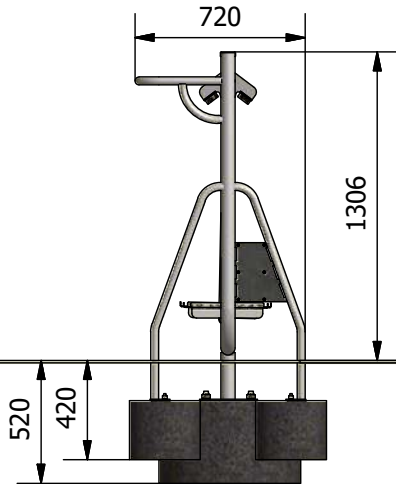
Wysokość swobodnego upadku: **700 mm**

Wyrób spełnia wymagania zawarte w:

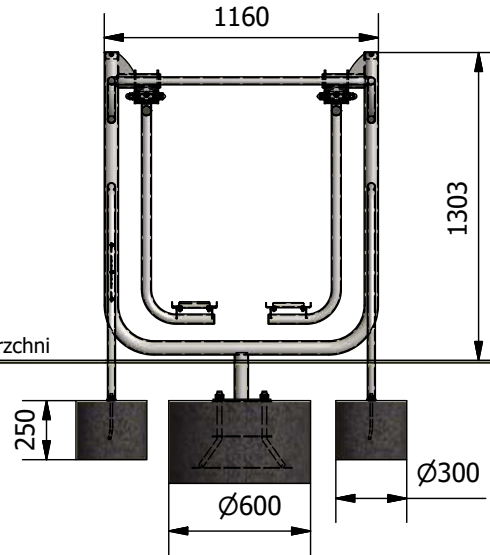
PN-EN 16630:2015-06



WIDOK 1



WIDOK 2



Poziom nawierzchni

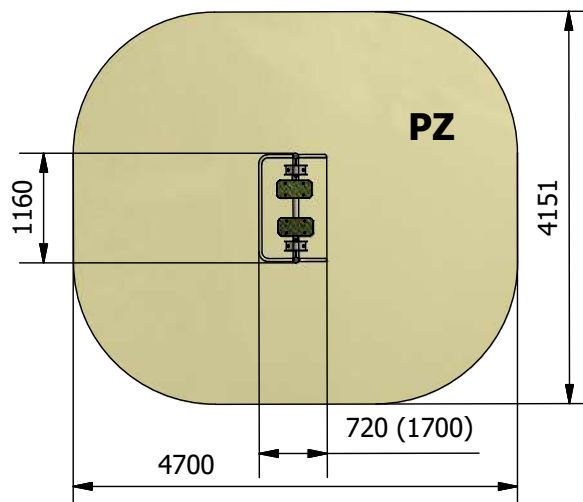
Wymiary	[m]
Dł x Szer	0,72(1,7)x1,16
Wysokość całkowita	1,3
Strefa bezpieczeństwa	4,7x4,15
Liczba użytkowników	1
Rodzaj fundamentu	szt.
Wylewka betonowa o wadze ok. 40 kg	4
Wylewka betonowa o wadze ok. 180 kg	1

- * konstrukcja z rur o średnicy 33, 42 i 60 mm
- * montaż na wylewkach betonowych

Zabezpieczenie antykorozyjne elementów stalowych (z wyłączeniem stali nierdzewnej), uzyskiwane jest poprzez przygotowanie powierzchni w procesie piaskowania lub śrutowania, następnie fosforanowania żelazowego i nałożenia podkładu cynkowego. Malowanie powierzchniowe wysokiej jakości przemysłowymi farbami proszkowymi w wybranych kolorach RAL (wg katalogu, ewentualnie inne kolory), nadaje powierzchni twardość chroniącą przed uszkodzeniami mechanicznymi oraz duże walory estetyczne. Proces zabezpieczenia antykorozyjnego, **spełnia wymagania normy DIN EN ISO 12944 dla klasy C4H 720h** potwierdzonej certyfikatem nr 1230/2021. Łączna grubość warstw podkładu antykorozyjnego i farby nawierzchniowej wynosi powyżej 105 µm.

Malowanie standardowe: siwy RAL 7040, granatowy RAL 5002 lub siwy RAL 7040, grafitowy RAL 7016
W przypadku wybrania innych kolorów z palety kolorów RAL, termin przygotowania wyrobu może się wydłużyć.

Minimalna wymagana strefa bezpieczeństwa - powierzchnia zderzenia PZ / obwód **17,6 m² / 15,2 mb**



UWAGA:

Urządzenie przeznaczone jest do montażu na nawierzchniach zgodnie z punktem 4.3.14.3.2 normy PN-EN 16630: 2015-06 oprócz materiałów sypkich.

COMES

COMES Sokołowski Sp.J.
26-500 Szydłowice, ul. Kościuszki 128A
tel. (48) 617 48 17, 617 60 35, fax (48) 617 48 19
www.comes.pl, comes@comes.pl