



System modułowy COMES 2 - Zestaw rekreacyjny

Nr katalogowy: **06.59.29**

Optymalne dla grupy wiekowej: **3-12 lat**

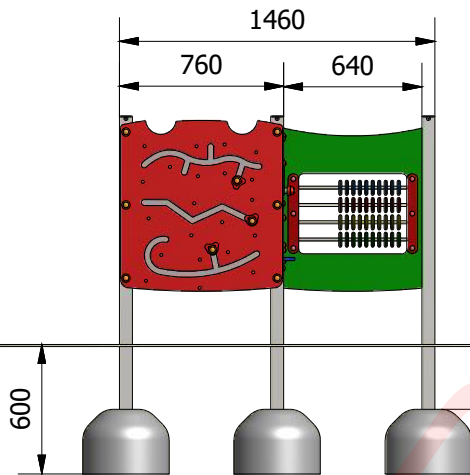
Wysokość swobodnego upadku: **nie dotyczy**

Wyrób spełnia wymagania zawarte w:

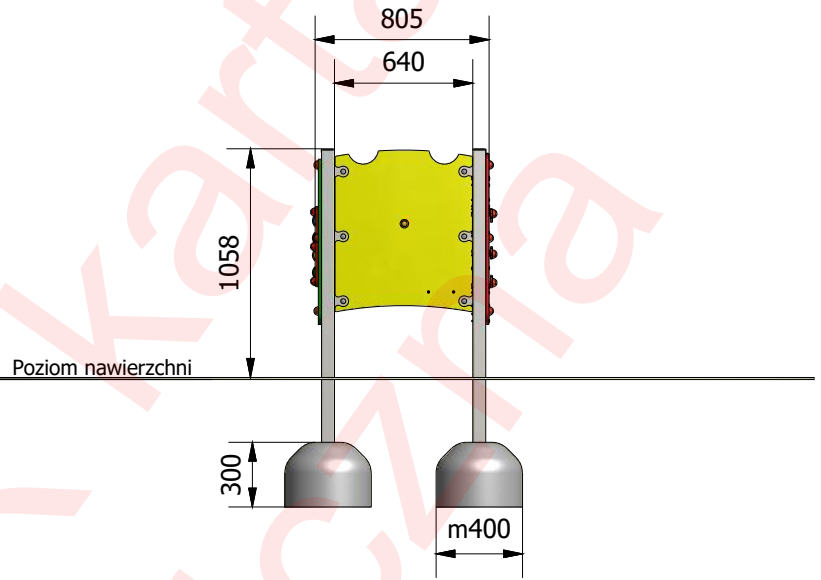
PN-EN 1176-1:2017-12, PN-EN 1176-3:2017-12

co potwierdza certyfikat wydany przez jednostkę posiadającą akredytację PCA.

WIDOK 1



WIDOK 2



Wymiary	[m]
Dł x Szer	1,46x0,8
Wysokość całkowita	1,05
Strefa bezpieczeństwa	4,46x3,8
Liczba użytkowników	3
Rodzaj prefabr	szt.
Wylewka bet. o wadze ok. 80 kg	4

* konstrukcja nośna z profilu zamkniętego 60x60 mm

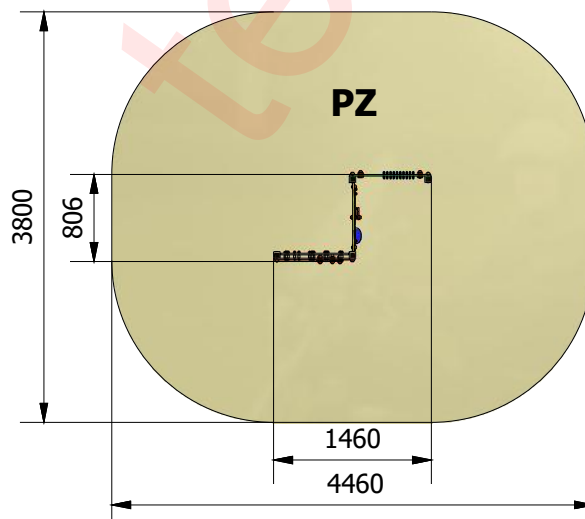
* wypełnienia boczne wykonane z tworzywa HDPE

* w wypełnieniach bocznych zamontowane: labirynt, liczydła i zegar z ruchomymi wskazówkami i miejscem pomalowanym farbą do tablic szkolnych na którym można zapisywać kredą godziny

Zabezpieczenie antykorozyjne elementów stalowych (z wyłączeniem stali nierdzewnej), uzyskiwane jest poprzez przygotowanie powierzchni w procesie piaskownaia lub śrutowania, następnie fosforanowania żelazowego i nałożenia podkładu cynkowego. Malowanie powierzchniowe wysokiej jakości farbami proszkowymi w wybranych kolorach RAL (wg katalogu, ewentualnie inne kolory), nadaje powierzchni twardość chroniącą przed uszkodzeniami mechanicznymi oraz duże walory estetyczne.

Minimalna wymagana strefa bezpieczeństwa - powierzchnia zderzenia PZ / obwód **15 m² / 14 mb**

Maksymalna strefa bezpieczeństwa (wynikająca z uproszczenia) / obwód **4,46x3,8 m / 16,5 mb**



COMES

COMES Sokołowski Sp.J.
26-500 Szydłowice, ul. Kościuszki 128A
tel. (48) 617 48 17, 617 60 35, fax (48) 617 48 19
www.comes.pl, comes@comes.pl

System modułowy COMES 2 - Zestaw rekreacyjny

Nr katalogowy: **06.59.29**

Poz.	Nazwa modułu	Symbol	Ilość	Jm
1	Noga wolnostojąca	S2-W-6	4	szt
2	Wypełnienie bariera 750 – liczydła	S2-EPS-1/3	1	szt
3	Wypełnienie bariera 640 - zegar	S2-EPS-17	1	szt
4	Wypełnienie bariera 750 – labirynt	S2-EPS-1/4	1	szt



COMES

COMES Sokołowski Sp.J.
26-500 Szydłowiec, ul. Kościuszki 128A
tel. (48) 617 48 17, 617 60 35, fax (48) 617 48 19
www.comes.pl, comes@comes.pl