



System modułowy COMES 2 - Zestaw rekreacyjny

Nr katalogowy: **06.59.23**

Optymalne dla grupy wiekowej: **3-7 lat**

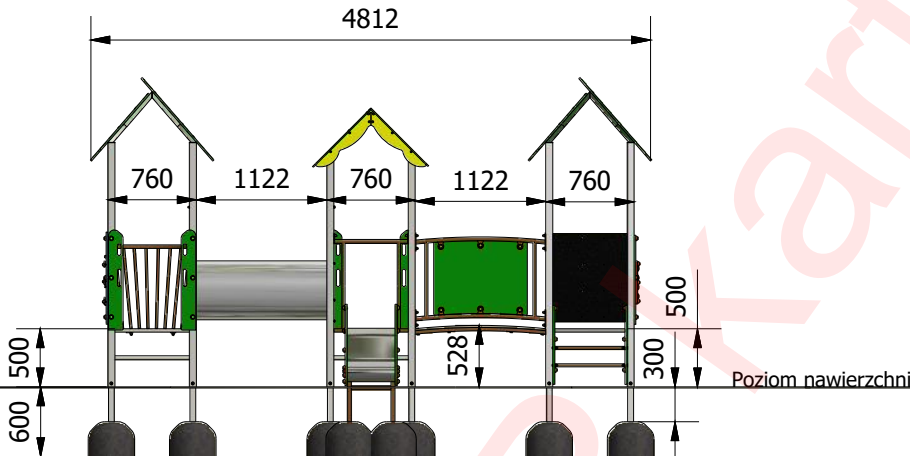
Wysokość swobodnego upadku: **530 mm**

Wyrób spełnia wymagania zawarte w:

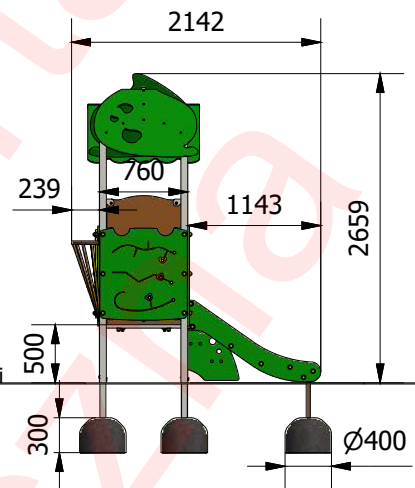
PN-EN 1176-1:2017-12, PN-EN 1176-3:2017-12

co potwierdza certyfikat wydany przez jednostkę posiadającą akredytację PCA.

WIDOK 1



WIDOK 2

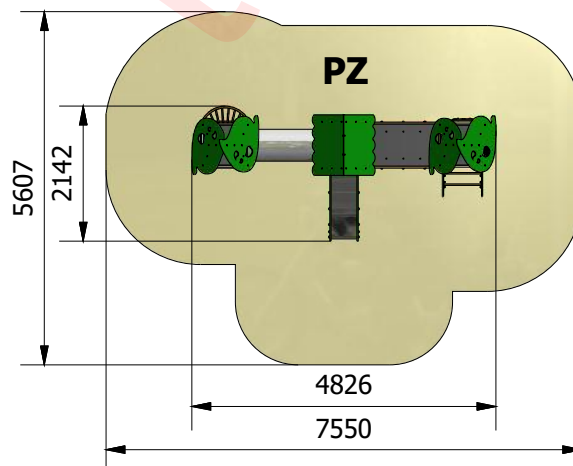


Wymiary	[m]
Dł x Szer	4,85 x 2,15
Wysokość całkowita	2,55
Wysokość podłogi	0,5
Strefa bezpieczeństwa	7,55 x 5,6
Liczba użytkowników	12
Rodzaj prefabr	szt.
Wylewka bet. o wadze ok. 80 kg	14

- * konstrukcja nośna z profilu zamkniętego 60x60 mm
- * dachy i wypełnienia boczne wykonane z tworzywa HDPE (wypełnienie ozdobione tematycznymi wzorami rozwijającymi wyobraźnię i stanowiącymi dodatkową atrakcję na dzieci)
- * tunel rurowy wykonany ze stali nierdzewnej
- * ześlizg z blachy nierdzewnej, boki zjazdalni z tworzywa HDPE
- * podłogi i przejście wykonane z wytrzymałej, wodoodpornej płyty antypoślizgowej
- * przy jednej z wież zamontowany balkonik
- * w wypełnieniach bocznych zamontowane: labirynt, tablica do działań matematycznych z miejscem do zapisywania kredą działań oraz liczydła

Zabezpieczenie antykorozyjne elementów stalowych (z wyłączeniem stali nierdzewnej), uzyskiwane jest poprzez przygotowanie powierzchni w procesie piaskowania lub śrutowania, następnie fosforanowania żelazowego i nałożenia tzw. podkładu cynkowego. Malowanie nawierzchniowe wysokiej jakości farbami proszkowymi w wybranych kolorach RAL (wg katalogu, ewentualnie inne kolory), nadaje powierzchni twardość chroniącą przed uszkodzeniami mechanicznymi oraz duże walory estetyczne.

Minimalna wymagana strefa bezpieczeństwa - powierzchnia zderzenia PZ / obwód **33 m² / 22,6 mb**
 Maksymalna strefa bezpieczeństwa (wynikająca z uproszczenia) / obwód **7,55x5,6 m / 26,3 mb**



COMES

COMES Sokołowski Sp.J.
 26-500 Szydłowiec, ul. Kościuszki 128A
 tel. (48) 617 48 17, 617 60 35, fax (48) 617 48 19
 www.comes.pl, comes@comes.pl

System modułowy COMES 2 - Zestaw rekreacyjny

Nr katalogowy: **06.59.23**

Poz.	Nazwa modułu	Symbol	Ilość	Jm
1	Wieża z podestem na wysokości 500 mm	S2-W-3	3	szt
2	Dach dwuspadowy 1	S2-D-1	2	szt
3	Dach dwuspadowy 3	S2-D-5	1	szt
4	Ześlizg 500	S2-Z-3	1	szt
5	Tunel rurowy nierdzewny	S2-PPW-1	1	szt
6	Most z barierami - jeden poziom	S2-PPW-6/1	1	szt
7	Wejście 500 ze szczeblami	S2-ED-6	1	szt
8	Wypełnienie bariera 750 – liczydła	S2-EPS-1/3	1	szt
9	Wypełnienie bariera 750 – labirynt	S2-EPS-1/4	1	szt
10	Wypełnienie bariera 750 – matematyka	S2-EPS-21	1	szt
11	Balkonik	S2-EPS-23	1	szt
12	Przewężenie 750	S2-EPS-4/1	2	szt



COMES

COMES Sokołowski Sp.J.
26-500 Szydłowiec, ul. Kościuszki 128A
tel. (48) 617 48 17, 617 60 35, fax (48) 617 48 19
www.comes.pl, comes@comes.pl