



## System modułowy COMES

Nr katalogowy: **06.51.17**

Optymalne dla grupy wiekowej: **3-15 lat**

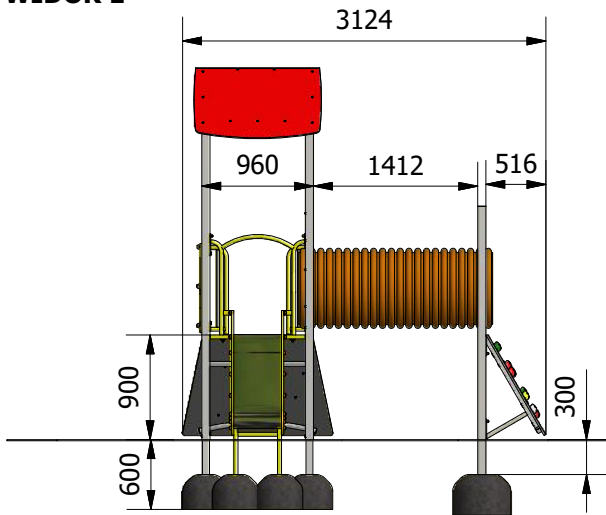
Wysokość swobodnego upadku: **900 mm**

Wyrób spełnia wymagania zawarte w:

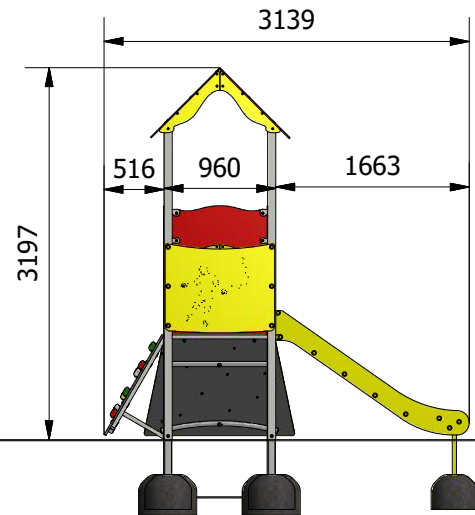
**PN-EN 1176-1:2017-12, PN-EN 1176-3:2017-12**

co potwierdza certyfikat wydany przez jednostkę posiadającą akredytację PCA.

**WIDOK 1**



**WIDOK 2**

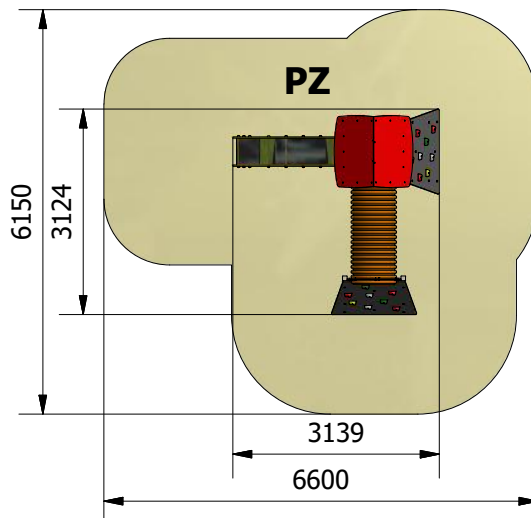


Wymiary	[m]
Dł x Szer	3,15x3,15
Wysokość całkowita	3,2
Wysokość podłogi	0,9
Strefa bezpieczeństwa	6,15x6,6
Liczba użytkowników	5
Rodzaj prefabrykat	szt.
Wylewka bet. o wadze ok. 80 kg	6
Wylewka bet. o wadze ok. 170 kg	2

- \* konstrukcja nośna z profilu zamkniętego 70x70 mm
- \* dach i wypełnienia boczne wykonane z tworzywa HDPE (wypełnienie ozdobione tematycznymi wzorami rozwijającymi wyobraźnię i stanowiącymi dodatkową atrakcję na dzieci)
- \* ześlizgi z blachy nierdzewnej, boki zjeżdżalni z tworzywa HDPE
- \* podłoga wykonana z wytrzymałej, wodoodpornej płyty antypoślizgowej
- \* trapy wejściowe z guzami chwytynymi do wspinaczki
- \* tunel rurowy wykonany z tworzywa sztucznego

Zabezpieczenie antykorozyjne elementów stalowych (z wyłączeniem stali nierdzewnej), uzyskiwane jest poprzez przygotowanie powierzchni w procesie piaskowania lub śrutowania, następnie fosforanowania żelazowego i nałożenia podkładu cynkowego. Malowanie powierzchniowe wysokiej jakości przemysłowymi farbami proszkowymi w wybranych kolorach RAL (wg katalogu, ewentualnie inne kolory), nadaje powierzchni twardość chroniącą przed uszkodzeniami mechanicznymi oraz duże walory estetyczne. Proces zabezpieczenia antykorozyjnego, **spełnia wymagania normy DIN EN ISO 12944 dla klasy C4H 720h** potwierdzonej certyfikatem nr 1230/2021. Łączna grubość warstw podkładu antykorozyjnego i farby powierzchniowej wynosi powyżej 105 µm.

Minimalna wymagana strefa bezpieczeństwa - powierzchnia zderzenia PZ / obwód **31,7 m<sup>2</sup> / 22,2 mb**  
 Maksymalna strefa bezpieczeństwa (wynikająca z uproszczenia) / obwód **6,15x6,6 m / 25,5 mb**



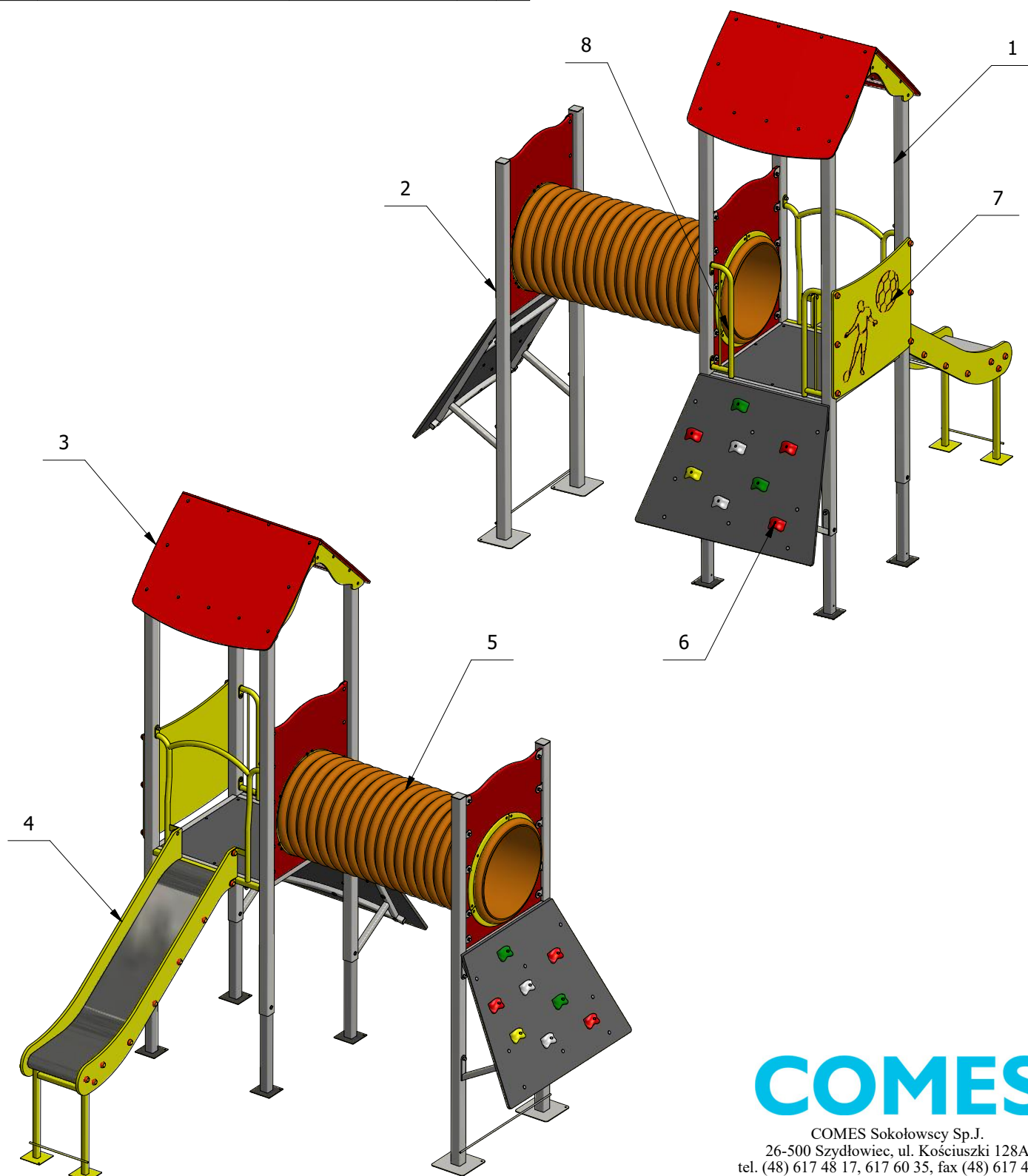
# COMES

COMES Sokołowski Sp.J.  
 26-500 Szydłowice, ul. Kościuszki 128A  
 tel. (48) 617 48 17, 617 60 35, fax (48) 617 48 19  
[www.comes.pl](http://www.comes.pl), [comes@comes.pl](mailto:comes@comes.pl)

# System modułowy COMES

Nr katalogowy: **06.51.17**

Poz	Nazwa modułu	Symbol	Ilość	Jm
1	Wieża z podestem na wys. 900 mm	W-1	1	szt
2	Noga wolnostojąca	W-6	2	szt
3	Dach dwuspadowy 1	D-1	1	szt
4	Ześlizg bez części startowej 900	Z-3	1	szt
5	Tunel rurowy plastikowy 1500	PPW-2 1500	1	szt
6	Ścianka wspinaczkowa 900 z uchwytami	ED-23 - 900 z uchwytami	2	szt
7	Wypełnienie bariera 940 - typ pionier	EPS-1/1	1	szt
8	Przewężenie	EPS-4	1	szt



# COMES

COMES Sokołowski Sp.J.  
26-500 Szydłowiec, ul. Kościuszki 128A  
tel. (48) 617 48 17, 617 60 35, fax (48) 617 48 19  
www.comes.pl, comes@comes.pl