



Siłownie plenerowe COMES dla niepełnosprawnych Słup niski + Podciągacz

Nr katalogowy: **14.00.07.000** (słup niski)

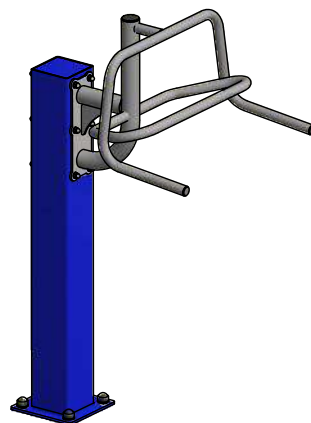
17.07.00.000 (podciągacz)

Optymalne dla grupy wiekowej: **od 14 lat**

Maksymalne obciążenie: **120 kg**

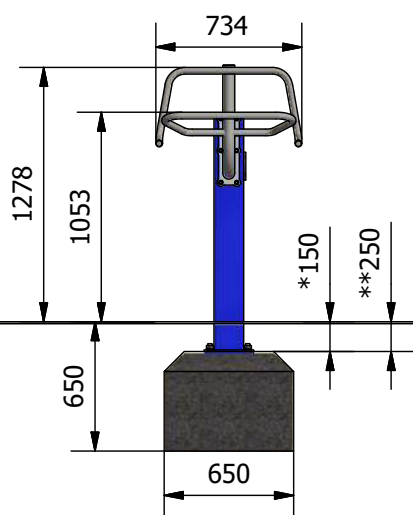
Wysokość swobodnego upadku: **nie dotyczy**

Wyrób spełnia wymagania zawarte w:
PN-EN 16630:2015-06

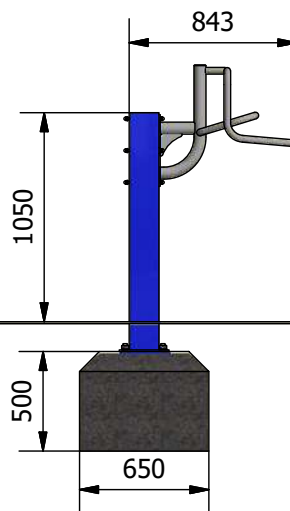


WIDOK 1

WIDOK 2



Poziom nawierzchni



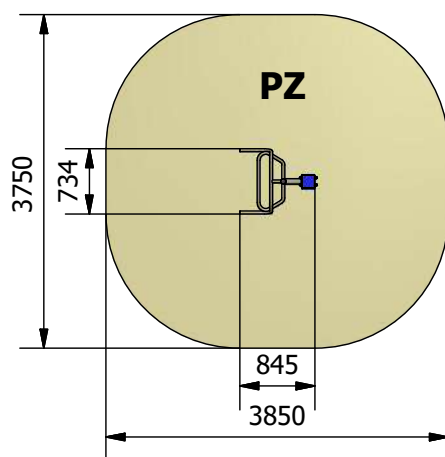
Wymiary	[m]
Dł x Szer	0,85x0,75
Wysokość całkowita	1,28
Powierzchnia ruchu	3,85x3,75
Liczba użytkowników	1
Rodzaj prefabrykat	szt.
Wylewka	0,65x0,65x0,5 (x1)

- * słup z profilu zamkniętego 150x150 mm
- * konstrukcja z rur o średnicy 33 i 60 mm
- * montaż na wylewce betonowej (0,65x0,65x0,5 m)
- * możliwość różnych konfiguracji urządzeń

Zabezpieczenie antykorozyjne elementów stalowych (z wyłączeniem stali nierdzewnej), uzyskiwane jest poprzez przygotowanie powierzchni w procesie piaskowania lub śrutowania, następnie fosforanowania żelazowego i nałożenia podkładu cynkowego. Malowanie nawierzchniowe wysokiej jakości przemysłowymi farbami proszkowymi w wybranych kolorach RAL (wg katalogu, ewentualnie inne kolory), nadaje powierzchni twardość chroniącą przed uszkodzeniami mechanicznymi oraz duże walory estetyczne. Proces zabezpieczenia antykorozyjnego, **spełnia wymagania normy DIN EN ISO 12944 dla klasy C4H 720h** potwierdzonej certyfikatem nr 1230/2021. Łączna grubość warstw podkładu antykorozyjnego i farby nawierzchniowej wynosi powyżej 105 µm.

Malowanie standardowe: siwy RAL 7040, granatowy RAL 5002 lub siwy RAL 7040, grafitowy RAL 7016
W przypadku wybrania innych kolorów z palety kolorów RAL, termin przygotowania wyrobu może się wydłużyć.

Minimalna wymagana powierzchnia ruchu - powierzchnia zderzenia PZ / obwód **12,5 m² / 12,7 mb**



UWAGA:

Urządzenie przeznaczone jest do montażu na nawierzchniach zgodnie z punktem 4.3.14.3.2 normy PN-EN 16630: 2015-06 oprócz materiałów sypkich.

COMES

COMES Sokołowscy Sp.J.
26-500 Szydłowiec, ul. Kościuszki 128A
tel. (48) 617 48 17, 617 60 35, fax (48) 617 48 19
www.comes.pl, comes@comes.pl