



## Siłownie plenerowe COMES dla niepełnosprawnych Słup niski + Koła Tai-Chi

Nr katalogowy: **14.00.07.000** (słup niski)

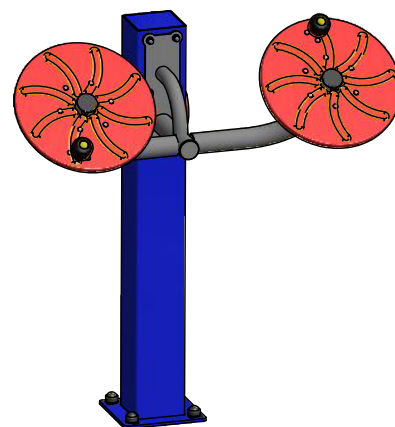
**17.05.00.000** (koła tai-chi)

Optymalne dla grupy wiekowej: **od 14 lat**

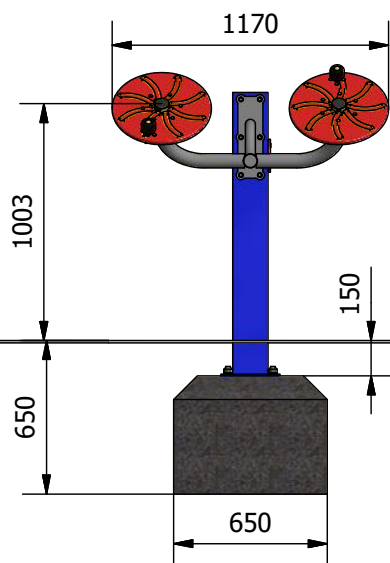
Maksymalne obciążenie: **120 kg**

Wysokość swobodnego upadku: **nie dotyczy**

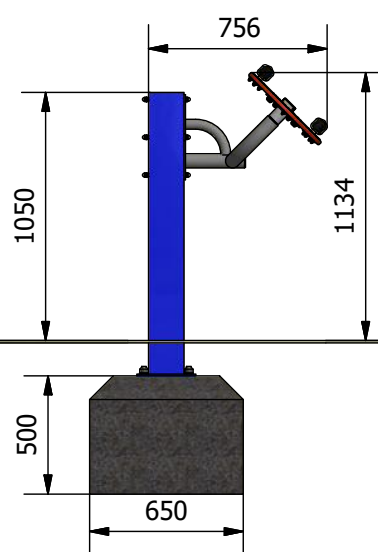
Wyrób spełnia wymagania zawarte w:  
**PN-EN 16630:2015-06**



**WIDOK 1**



**WIDOK 2**



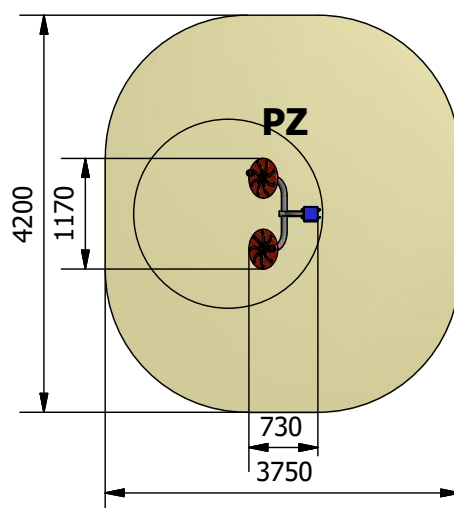
Wymiary	[m]
Dł x Szer	0,75x1,17
Wysokość całkowita	1,15
Powierzchnia ruchu	3,75x4,2
Liczba użytkowników	1
Rodzaj prefabrykat	szt.
Wylewka	0,65x0,65x0,5 (x1)

- \* słup z profilu zamkniętego 150x150 mm
- \* konstrukcja z rur o średnicy 42 i 60 mm
- \* talerze wykonane z tworzywa HDPE
- \* uchwyty plastikowe
- \* montaż na wylewce betonowej (0,65x0,65x0,5 m)
- \* możliwość różnych konfiguracji urządzeń

Zabezpieczenie antykorozyjne elementów stalowych (z wyłączeniem stali nierdzewnej), uzyskiwane jest poprzez przygotowanie powierzchni w procesie piaskowania lub śrutowania, następnie fosforanowania żelazowego i nałożenia podkładu cynkowego. Malowanie nawierzchniowe wysokiej jakości przemysłowymi farbami proszkowymi w wybranych kolorach RAL (wg katalogu, ewentualnie inne kolory), nadaje powierzchni twardość chroniącą przed uszkodzeniami mechanicznymi oraz duże walory estetyczne. Proces zabezpieczenia antykorozyjnego, **spełnia wymagania normy DIN EN ISO 12944 dla klasy C4H 720h** potwierdzonej certyfikatem nr 1230/2021. Łączna grubość warstw podkładu antykorozyjnego i farby nawierzchniowej wynosi powyżej 105 µm.

Malowanie standardowe: siwy RAL 7040, granatowy RAL 5002 lub siwy RAL 7040, grafitowy RAL 7016  
W przypadku wybrania innych kolorów z palety kolorów RAL, termin przygotowania wyrobu może się wydłużyć.

Minimalna wymagana powierzchnia ruchu - powierzchnia zderzenia PZ / obwód **13,8 m<sup>2</sup> / 13,4 mb**



**UWAGA:**

Urządzenie przeznaczone jest do montażu na nawierzchniach zgodnie z punktem 4.3.14.3.2 normy PN-EN 16630: 2015-06 oprócz materiałów sypkich.

# COMES

COMES Sokołowiec Sp.J.  
26-500 Szydłowiec, ul. Kościuszki 128A  
tel. (48) 617 48 17, 617 60 35, fax (48) 617 48 19  
www.comes.pl, comes@comes.pl