

## Siłownie plenerowe COMES dla niepełnosprawnych Słup + Krzesło

Nr katalogowy: **14.00.00.000** (słup)

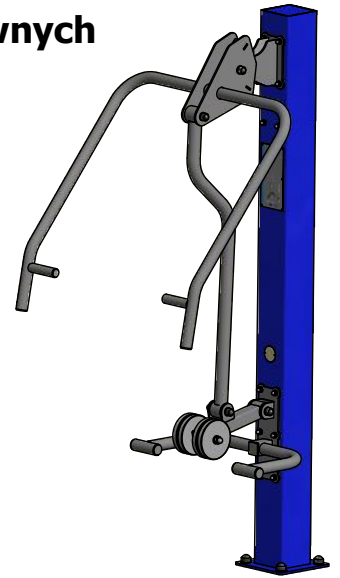
**17.02.00.000** (krzesło)

Optymalne dla grupy wiekowej: **od 14 lat**

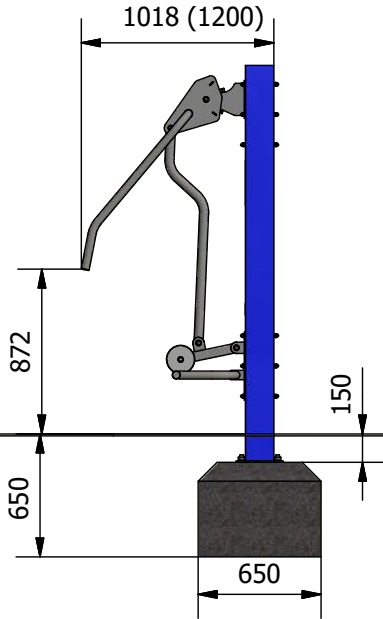
Maksymalne obciążenie: **120 kg**

Wysokość swobodnego upadku: **nie dotyczy**

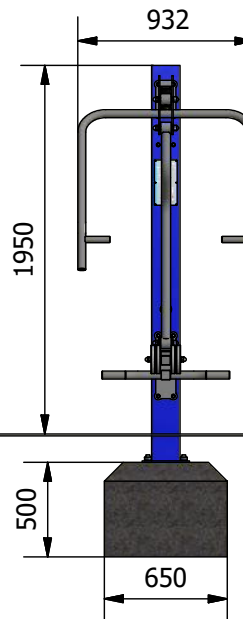
Wyrób spełnia wymagania zawarte w:  
**PN-EN 16630:2015-06**



**WIDOK 1**



**WIDOK 2**



Poziom nawierzchni

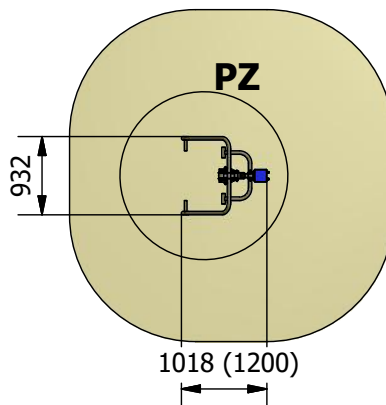
Wymiary	[m]
Dł x Szer	0,85(1,2)x0,95
Wysokość całkowita	1,95
Strefa bezpieczeństwa	3,85x3,95
Liczba użytkowników	1
Rodzaj prefabrykat	szt.
Wylewka	0,65x0,65x0,5 (x1)

- \* słup z profilu zamkniętego 150x150 mm
- \* konstrukcja z rur o średnicy 21, 42 i 48 mm
- \* montaż na wylewce betonowej (0,65x0,65x0,5 m)
- \* możliwość różnych konfiguracji urządzeń

Zabezpieczenie antykorozyjne elementów stalowych (z wyłączeniem stali nierdzewnej), uzyskiwane jest poprzez przygotowanie powierzchni w procesie piaskowania lub śrutowania, następnie fosforanowania żelazowego i nałożenia podkładu cynkowego. Malowanie nawierzchniowe wysokiej jakości przemysłowymi farbami proszkowymi w wybranych kolorach RAL (wg katalogu, ewentualnie inne kolory), nadaje powierzchni twardość chroniącą przed uszkodzeniami mechanicznymi oraz duże walory estetyczne. Proces zabezpieczenia antykorozyjnego, **spełnia wymagania normy DIN EN ISO 12944 dla klasy C4H 720h** potwierdzonej certyfikatem nr 1230/2021. Łączna grubość warstw podkładu antykorozyjnego i farby nawierzchniowej wynosi powyżej 105 µm.

Malowanie standardowe: siwy RAL 7040, granatowy RAL 5002 lub siwy RAL 7040, grafitowy RAL 7016. W przypadku wybrania innych kolorów z palety kolorów RAL, termin przygotowania wyrobu może się wydłużyć.

Minimalna wymagana strefa bezpieczeństwa - powierzchnia zderzenia PZ / obwód **13,3 m<sup>2</sup> / 13,1 mb**



**UWAGA:**

Urządzenie przeznaczone jest do montażu na nawierzchniach zgodnie z punktem 4.3.14.3.2 normy PN-EN 16630: 2015-06 oprócz materiałów sypkich.

# COMES

COMES Sokołowski Sp.J.  
26-500 Szydłowice, ul. Kościuszki 128A  
tel. (48) 617 48 17, 617 60 35, fax (48) 617 48 19  
www.comes.pl, comes@comes.pl