



## Siłownie plenerowe COMES Pylon + Motyl ściskający

Nr katalogowy: **14.00.04.000** (pylon)

**14.11.02.000** (motyl ściskający)

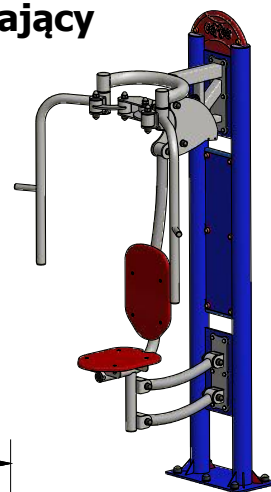
Optymalne dla grupy wiekowej: **od 14 lat**

Wysokość swobodnego upadku: **550 mm**

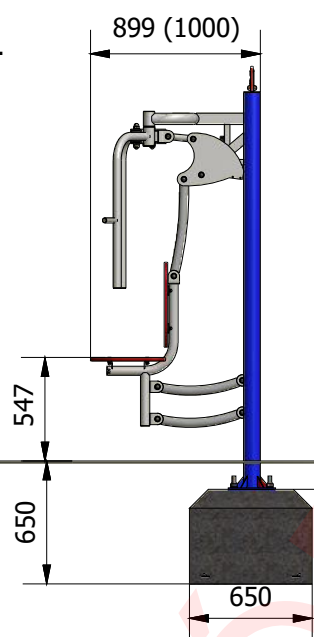
Wyrób spełnia wymagania zawarte w:

**PN-EN 16630:2015-06**

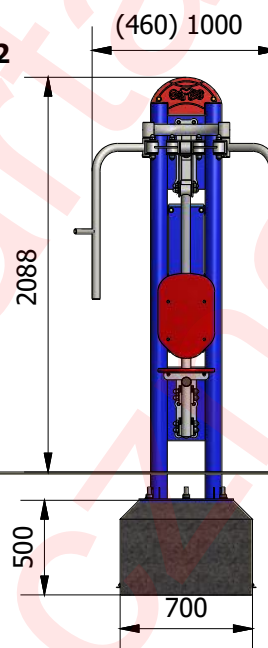
co potwierdza certyfikat wydany przez jednostkę posiadającą akredytację PCA.



**WIDOK 1**



**WIDOK 2**



Poziom nawierzchni

Wymiary	[m]
Dł x Szer	0,9 (1)x(0,46) 1
Wysokość całkowita	2,1
Strefa bezpieczeństwa	4x4,25
Liczba użytkowników	1
Rodzaj prefabrykat	szt.
Wylewka	0,7x0,65x0,5 (x1)

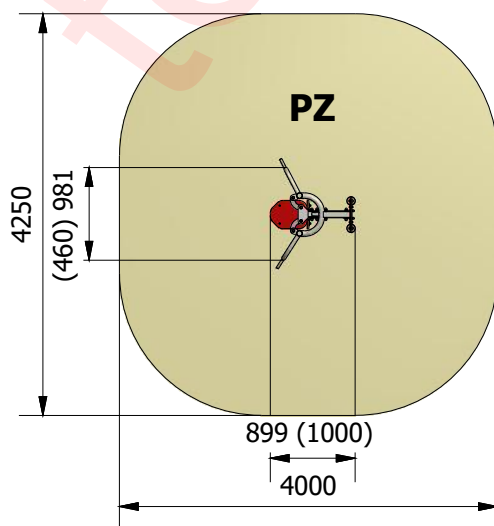
- \* pylon z rury o średnicy 89 mm i blachy 10 mm
- \* konstrukcja z rur o średnicy 42, 48 i 60 mm
- \* siedzisko i oparcie z tworzywa HDPE
- \* montaż na wylewce betonowej (0,7x0,65x0,5 m)
- \* możliwość różnych konfiguracji urządzeń

**Zabezpieczenie antykorozyjne elementów stalowych (z wyłączeniem stali nierdzewnej), uzyskiwane jest poprzez przygotowanie powierzchni w procesie piaskownia lub śrutowania, następnie fosforanowania żelazowego i nałożenia podkładu cynkowego. Malowanie nawierzchniowe wysokiej jakości farbami proszkowymi w wybranych kolorach RAL (wg katalogu, ewentualnie inne kolory), nadaje powierzchni twardość chroniącą przed uszkodzeniami mechanicznymi oraz duże walory estetyczne.**

Malowanie standardowe: siwy RAL 7040, granatowy RAL 5002

W przypadku wybrania innych kolorów z palety kolorów RAL, termin przygotowania wyrobu wydłuża się i rosną koszty malowania, co może skutkować wzrostem ceny i czasu oczekiwania na dostawę.

Minimalna wymagana strefa bezpieczeństwa - powierzchnia zderzenia PZ / obwód **15,1 m<sup>2</sup> / 14 mb**



# COMES

COMES Sokołowsce Sp.J.  
26-500 Szydłowice, ul. Kościuszki 128A  
tel. (48) 617 48 17, 617 60 35, fax (48) 617 48 19  
www.comes.pl, comes@comes.pl