



## Siłownie plenerowe COMES Słup + Pajacyk

Nr katalogowy: **14.00.00.000** (słup)

**14.13.01.000** (pajacyk)

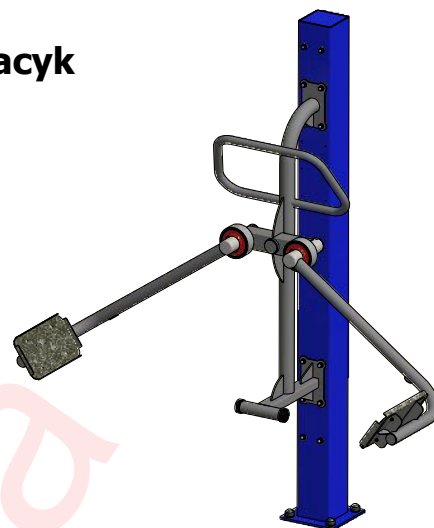
Optymalne dla grupy wiekowej: **od 14 lat**

Wysokość swobodnego upadku: **650 mm**

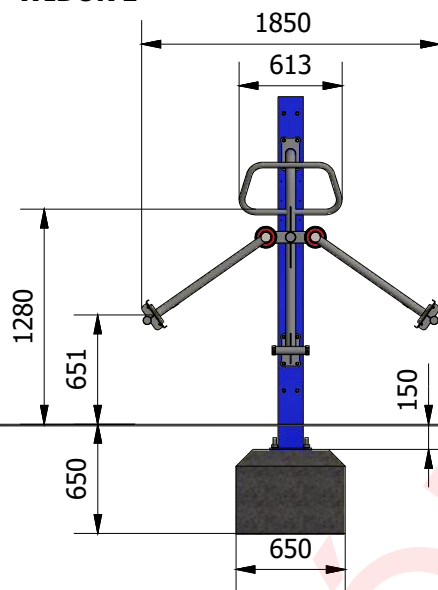
Wyrób spełnia wymagania zawarte w:

**PN-EN 16630:2015-06**

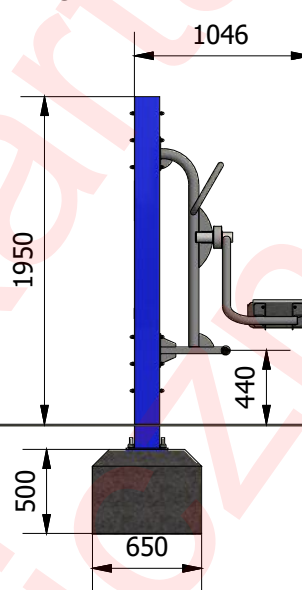
co potwierdza certyfikat wydany przez jednostkę posiadającą akredytację PCA.



**WIDOK 1**



**WIDOK 2**



Wymiary	[m]
Dł x Szer	0,65(1,85)x1,05
Wysokość całkowita	1,95
Strefa bezpieczeństwa	4,85x4,05
Liczba użytkowników	1
Rodzaj prefabrykat	szt.
Wylewka	0,65x0,65x0,5 (x1)

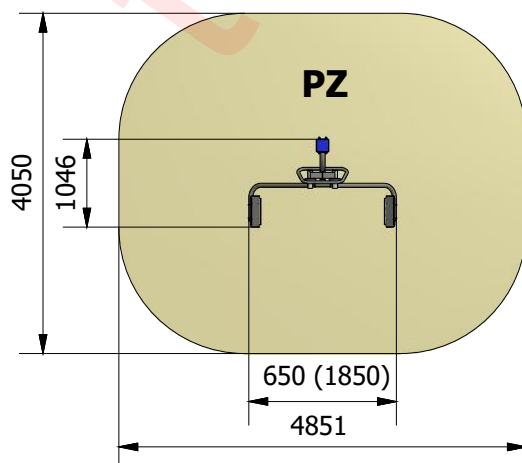
- \* słup z profilu zamkniętego 150x150 mm
- \* konstrukcja z rur o średnicy 33, 48 i 60 mm
- \* montaż na wylewce betonowej
- \* możliwość różnych konfiguracji urządzeń

**Zabezpieczenie antykorozyjne elementów stalowych (z wyłączeniem stali nierdzewnej), uzyskiwane jest poprzez przygotowanie powierzchni w procesie piaskownia lub śrutowania, następnie fosforanowania żelazowego i nałożenia podkładu cynkowego. Malowanie nawierzchniowe wysokiej jakości farbami proszkowymi w wybranych kolorach RAL (wg katalogu, ewentualnie inne kolory), nadaje powierzchni twardość chroniącą przed uszkodzeniami mechanicznymi oraz duże walory estetyczne.**

Malowanie standardowe: siwy RAL 7040, granatowy RAL 5002

W przypadku wybrania innych kolorów z palety kolorów RAL, termin przygotowania wyrobu wydłuża się i rosną koszty malowania, co może skutkować wzrostem ceny i czasu oczekiwania na dostawę.

Minimalna wymagana strefa bezpieczeństwa - powierzchnia zderzenia PZ / obwód **17,8 m<sup>2</sup> / 15,3 mb**



# COMES

COMES Sokołowscy Sp.J.  
26-500 Szydłowice, ul. Kościuszki 128A  
tel. (48) 617 48 17, 617 60 35, fax (48) 617 48 19  
www.comes.pl, comes@comes.pl