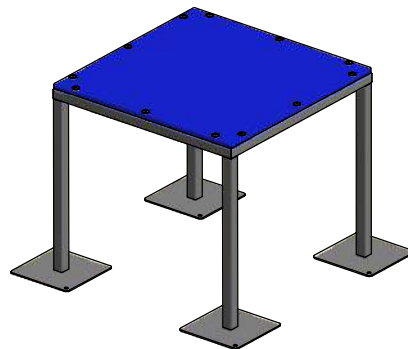


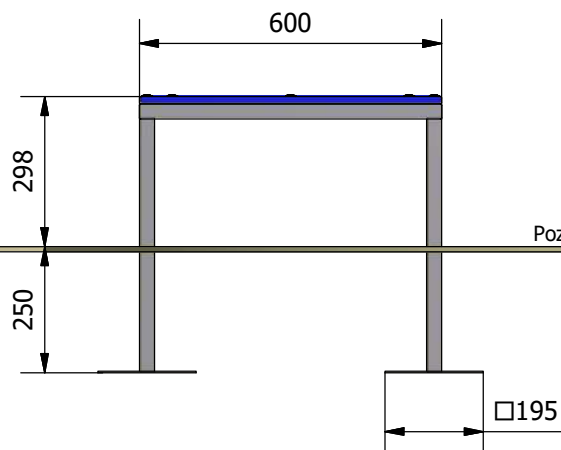


## Wybiegi dla psów "PODEST"

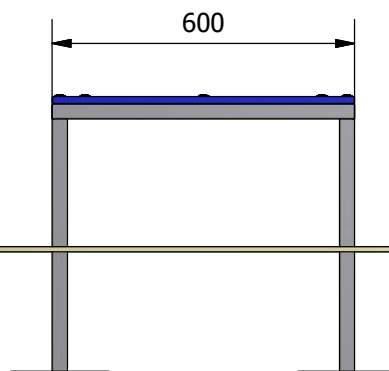
Nr katalogowy: **16.11.00**



**WIDOK 1**



**WIDOK 2**



Zaleca się zamontowanie urządzenia na nawierzchni trawiastej

Wymiary	[m]
Dł x Szer	0,6 x 0,6
Wysokość całkowita	0,3

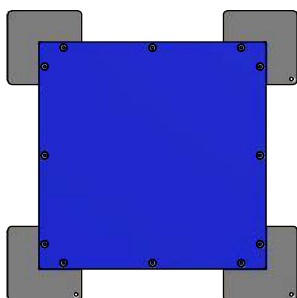
- \* konstrukcja wykonana z profilu zamkniętego 30x30 mm
- \* powierzchnia podestu z tworzywa HDPE antypoślizgowego
- \* montaż z zastosowaniem specjalnych stalowych kotew
- \* elementy typu śruby, nakrętki, podkładki wykonane ze stali nierdzewnej

Zabezpieczenie antykorozyjne elementów stalowych (z wyłączeniem stali nierdzewnej), uzyskiwane jest poprzez przygotowanie powierzchni w procesie piaskowania lub śrutowania, następnie fosforanowania żelazowego i nałożenia podkładu cynkowego. Malowanie nawierzchniowe wysokiej jakości przemysłowymi farbami proszkowymi w wybranych kolorach RAL (wg katalogu, ewentualnie inne kolory), nadaje powierzchni twardość chroniącą przed uszkodzeniami mechanicznymi oraz duże walory estetyczne. Proces zabezpieczenia antykorozyjnego, **spełnia wymagania normy DIN EN ISO 12944 dla klasy C4H 720h** potwierdzonej certyfikatem nr 1230/2021. łączna grubość warstw podkładu antykorozyjnego i farby nawierzchniowej wynosi powyżej 105 µm.

Użyte farby są całkowicie ekologiczne i nietoksyczne.

**Materiały użyte w urządzeniu są trwałe, odporne na działanie niekorzystnych warunków atmosferycznych, nie chłoną wody i nie zawierają drzazg przez co są bezpieczne dla zwierząt.**

**WIDOK Z GÓRY**



Urządzenie przeznaczone jest wyłącznie do użytku przez psy.  
**Nie jest przeznaczone do użytkowania przez ludzi.**

# COMES

COMES Sokołowscy Sp.J.  
26-500 Szydłowiec, ul. Kościuszki 128A  
tel. (48) 617 48 17, 617 60 35, fax (48) 617 48 19  
www.comes.pl, comes@comes.pl