



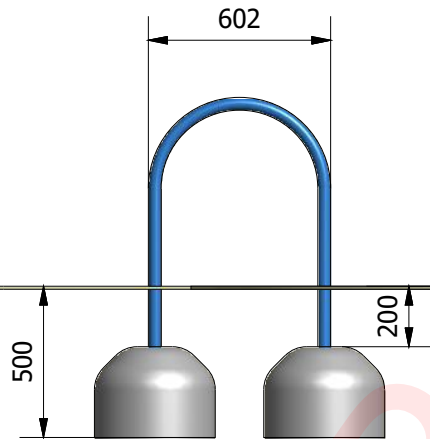
## Urządzenia na wybieg dla psów "ŁUK DO PRZECHODZENIA"

Nr katalogowy: **16.10.00**

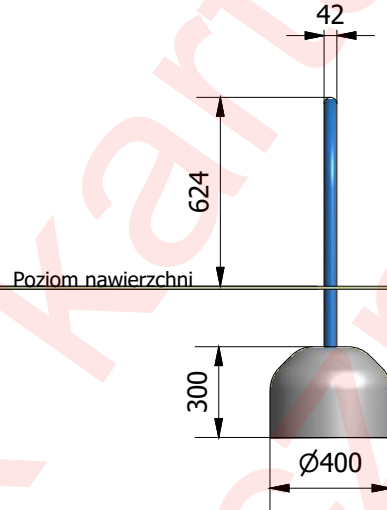
Przykładowe ustawienie łuków do przechodzenia



**WIDOK 1**



**WIDOK 2**



Zaleca się zamontowanie urządzenia na nawierzchni trawiastej

Wymiary	[m]
Dł x Szer	0,6 x 0,04
Wysokość całkowita	0,65
Rodzaj prefabrykat	szt.
Wylewka bet. o wadze ok.80 kg	2

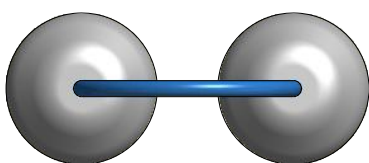
\* łuk do przechodzenia wykonany jest z rury o średnicy 42 mm

**Zabezpieczenie antykorozyjne elementów stalowych (z wyłączeniem stali nierdzewnej), uzyskiwane jest poprzez przygotowanie powierzchni w procesie piaskownaia lub śrutowania, następnie fosforanowania żelazowego i nałożenia podkładu cynkowego. Malowanie powierzchniowe wysokiej jakości farbami proszkowymi w wybranych kolorach RAL (wg katalogu, ewentualnie inne kolory), nadaje powierzchni twardość chroniącą przed uszkodzeniami mechanicznymi oraz duże walory estetyczne.**

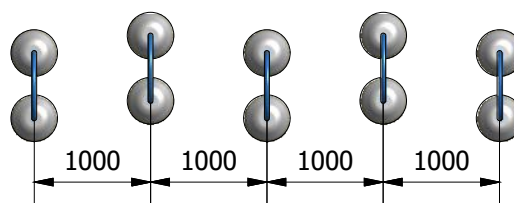
Użyte farby są całkowicie ekologiczne i nietoksyczne.

**Materiały użyte w urządzeniu są trwałe, odporne na działanie niekorzystnych warunków atmosferycznych, nie chłoną wody i nie zawierają drzazg przez co są bezpieczne dla zwierząt.**

**WIDOK Z GÓRY**



Przykładowe ustawienie łuków do przechodzenia  
WIDOK Z GÓRY



# COMES

Urządzenie przeznaczone jest wyłącznie do użytku przez psy.  
**Nie jest przeznaczone do użytkowania przez ludzi.**

COMES Sokołowscy Sp.J.  
26-500 Szydłowiec, ul. Kościuszki 128A  
tel. (48) 617 48 17, 617 60 35, fax (48) 617 48 19  
www.comes.pl, comes@comes.pl