

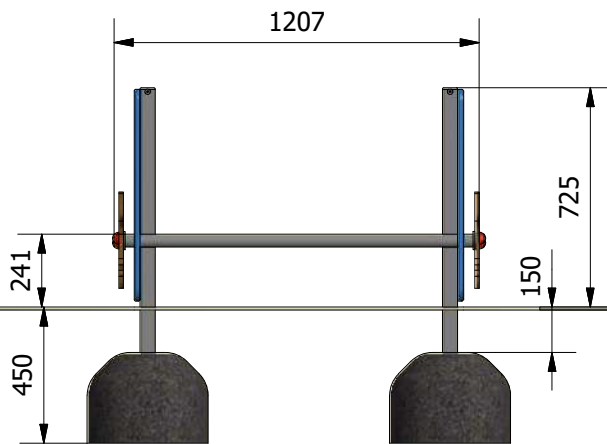


Wybiegi dla psów "PŁOTEK DO PRZESKOKÓW" (1 szt.)

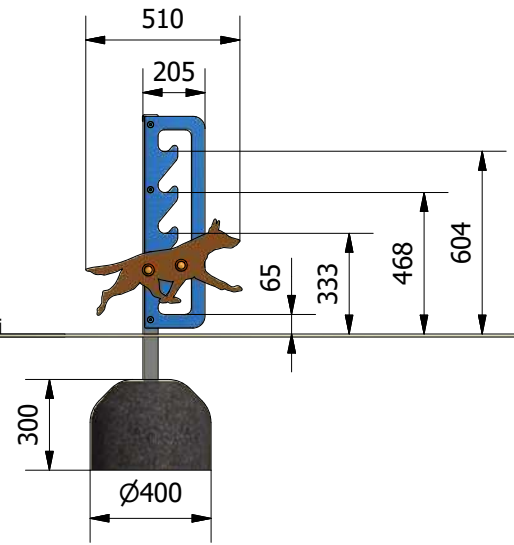
Nr katalogowy: **16.09.00**



WIDOK 1



WIDOK 2



Zaleca się zamontowanie urządzenia na nawierzchni trawiastej

Wymiary	[m]
Dł x Szer	1,2 x 0,5
Wysokość całkowita	0,72
Rodzaj prefabrykat	szt.
Wylewka bet. o wadze ok.80 kg	2

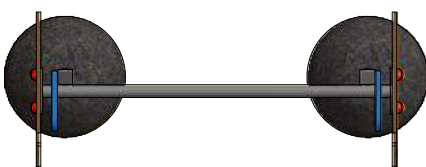
- * konstrukcja z profilu zamkniętego 50x50 mm
- * drążek z rury o średnicy 42 mm
- * boczne ozdoby i zaczepy na drążek wykonane z tworzywa HDPE
- * elementy typu śruby, nakrętki, podkładki wykonane ze stali nierdzewnej

Zabezpieczenie antykorozyjne elementów stalowych (z wyłączeniem stali nierdzewnej), uzyskiwane jest poprzez przygotowanie powierzchni w procesie piaskowania lub śrutowania, następnie fosforanowania żelazowego i nałożenia podkładu cynkowego. Malowanie nawierzchniowe wysokiej jakości przemysłowymi farbami proszkowymi w wybranych kolorach RAL (wg katalogu, ewentualnie inne kolory), nadaje powierzchni twardość chroniącą przed uszkodzeniami mechanicznymi oraz duże walory estetyczne. Proces zabezpieczenia antykorozyjnego, **spełnia wymagania normy DIN EN ISO 12944 dla klasy C4H 720h** potwierdzonej certyfikatem nr 1230/2021. Łączna grubość warstw podkładu antykorozyjnego i farby nawierzchniowej wynosi powyżej 105 µm.

Użyte farby są całkowicie ekologiczne i nietoksyczne.

Materiały użyte w urządzeniu są trwałe, odporne na działanie niekorzystnych warunków atmosferycznych, nie chłoną wody i nie zawierają drzazg przez co są bezpieczne dla zwierząt.

WIDOK Z GÓRY



Urządzenie przeznaczone jest wyłącznie do użytku przez psy.
Nie jest przeznaczone do użytkowania przez ludzi.

COMES

COMES Sokołowscy Sp.J.
26-500 Szydłowiec, ul. Kościuszki 128A
tel. (48) 617 48 17, 617 60 35, fax (48) 617 48 19
www.comes.pl, comes@comes.pl