



Huśtawka linowa ZULA (A)

Nr katalogowy: **01.12.00**

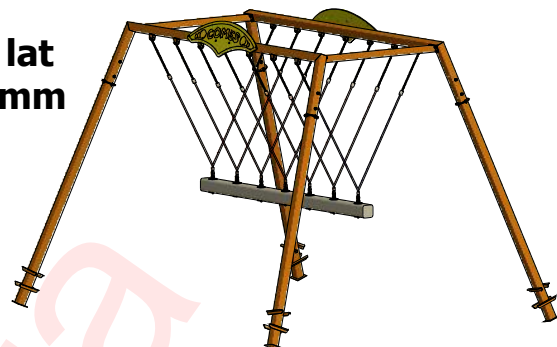
Optymalne dla grupy wiekowej: **7 - 15 lat**

Wysokość swobodnego upadku: **1650 mm**

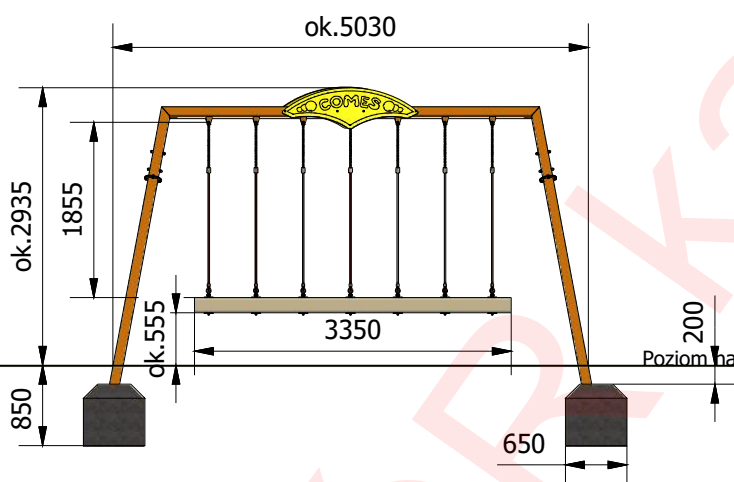
Wyrób spełnia wymagania zawarte w:

PN-EN 1176-1:2017-12, PN-EN 1176-2:2017-12

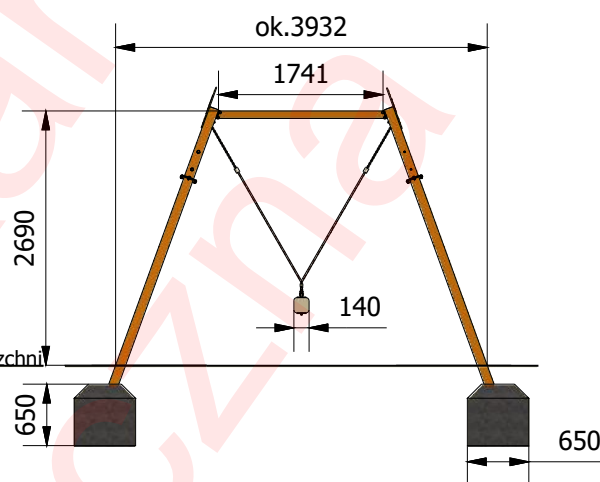
co potwierdza certyfikat wydany przez jednostkę
poiadającą akredytację PCA.



WIDOK 1



WIDOK 2

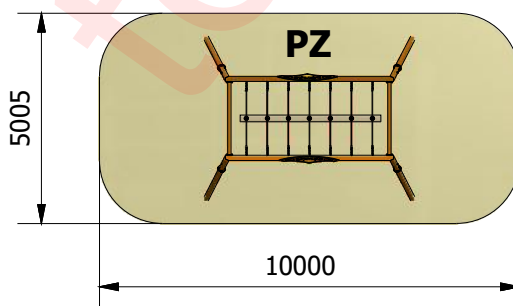


Wymiary	[m]
Dł x Szer	5,1x4
Wysokość całkowita	3
Strefa bezpieczeństwa	10x5
Liczba użytkowników	6
Rodzaj prefabrykat	szt.
Wylewka	0,65 x 0,65 x 0,65 (x4)

- * nogi z profilu zamkniętego 100x100 mm
- * belki górne z profilu zamkniętego 100x100 mm i 80x80 mm, skręcane z nogami
- * belka zawieszona na linach stalowo-polipropylenowych, 16 mm (występuje w wersjach 4-7 komplew zawiesi)
- * belka z liny plecionej o przekroju 140x140 mm
- * ozdobne wypełnienia wykoane z tworzywa HDPE

Zabezpieczenie antykorozyjne elementów stalowych (z wyłączeniem stali nierdzewnej), uzyskiwane jest poprzez przygotowanie powierzchni w procesie piaskownia lub śrutowania, następnie fosforanowania żelazowego i nałożenia podkładu cynkowego. Malowanie nawierzchniowe wysokiej jakości farbami proszkowymi w wybranych kolorach RAL (wg katalogu, ewentualnie inne kolory), nadaje powierzchni twardość chroniącą przed uszkodzeniami mechanicznymi oraz duże walory estetyczne.

Minimalna wymagana strefa bezpieczeństwa - powierzchnia zderzenia PZ / obwód **48,2 m² / 27,5 mb**



(*) - Możliwość stosowania czterech długości liny:

A = 3350 mm - 7kpl. zawiesi, długość belki (Belka huśtawka Zula) = 4000 mm, długość huśtawki = 5050 mm

B = 2850 mm - 6kpl. zawiesi, długość belki (Belka huśtawka Zula) = 3500 mm, długość huśtawki = 4550 mm

C = 2350 mm - 5kpl. zawiesi, długość belki (Belka huśtawka Zula) = 3000 mm, długość huśtawki = 4050 mm

D = 1850 mm - 4kpl. zawiesi, długość belki (Belka huśtawka Zula) = 2500 mm, długość huśtawki = 3550 mm

COMES

COMES Sokołowiec Sp.J.
26-500 Szydłowiec, ul. Kościuszki 128A
tel. (48) 617 48 17, 617 60 35, fax (48) 617 48 19
www.comes.pl, comes@comes.pl