



Słupki do siatkówki COMES (w tulejach)

Nr katalogowy: **07.53.01**

Optymalne dla grupy wiekowej: **od 7 lat**

Wysokość swobodnego upadku: -

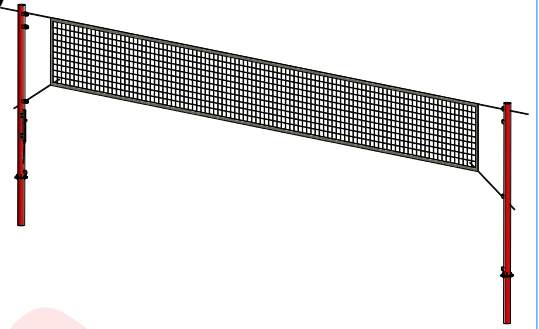
Wyrób spełnia wymagania zawarte w:

PN-EN 1271:2015,

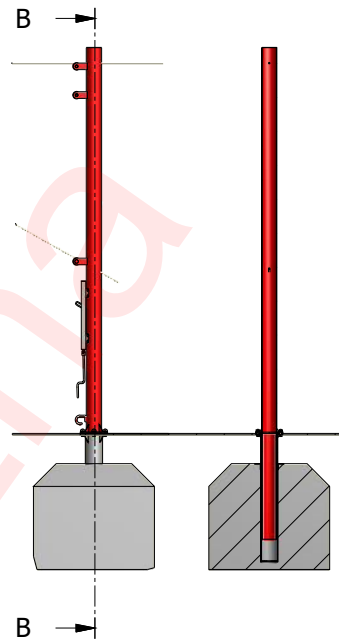
PN-EN 1176-1:2009,

PN-EN 1176-7:2009

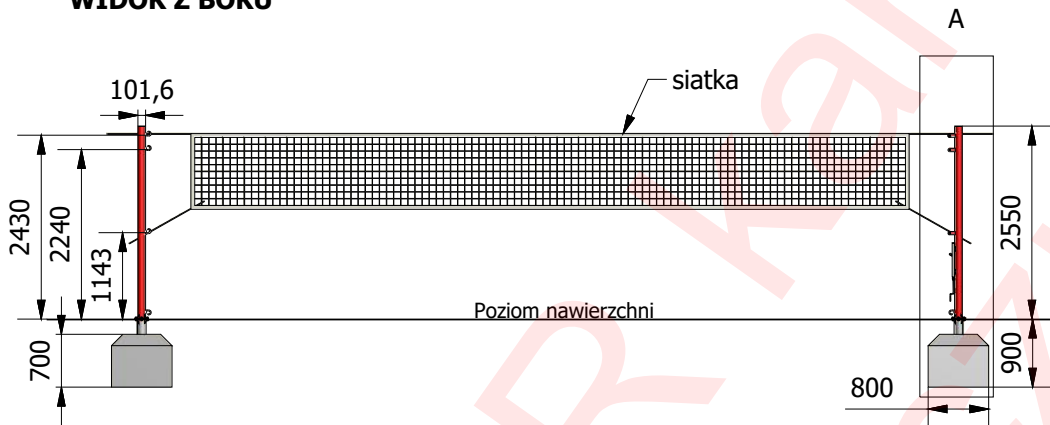
co potwierdza certyfikat nr: **98/16**



A (1 : 50) B-B (1 : 50)



WIDOK Z BOKU

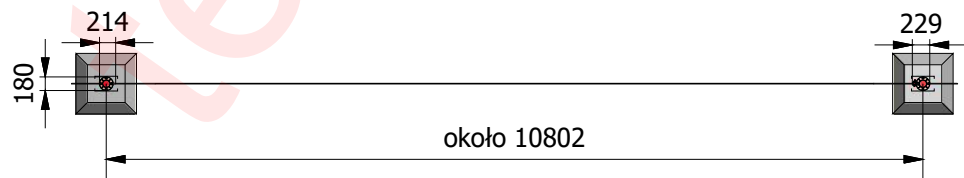


Wymiary	[m]
Dł x Szer	0,23x0,18
Wysokość (do siatki)	dla kobiet 2,24 dla mężczyzn 2,43
Liczba użytkowników	2 drużyny
Rodzaj prefabrykatu	szt.
Wylewka	0,8 x 0,8 x 0,7 (x2)

- * słupki wykonane z rur o średnicy 101 mm
- * kółka naciągu chromowane
- * naciąg mechaniczny
- * w komplecie siatka
- * montaż w tulejach (umożliwia odłączenie słupków i ich szybki demontaż)

Zabezpieczenie antykorozyjne elementów stalowych (z wyłączeniem stali nierdzewnej), uzyskiwane jest poprzez przygotowanie powierzchni w procesie piaskownaia lub śrutowania, następnie fosforanowania żelazowego i nałożenia podkładu cynkowego. Malowanie nawierzchniowe wysokiej jakości farbami proszkowymi w wybranych kolorach RAL (wg katalogu, ewentualnie inne kolory), nadaje powierzchni twardość chroniącą przed uszkodzeniami mechanicznymi oraz duże walory estetyczne.

WIDOK Z GÓRY



COMES

COMES Sokołowski Sp.J.
26-500 Szydłowiec, ul. Kościuszki 128A
tel. (48) 617 48 17, 617 60 35, fax (48) 617 48 19
www.comes.pl, comes@comes.pl