



Huśtawka MAREK

Optymalne dla grupy wiekowej: **3 - 15 lat**

Wysokość swobodnego upadku:

siedzisko A, B1: **1170 mm**

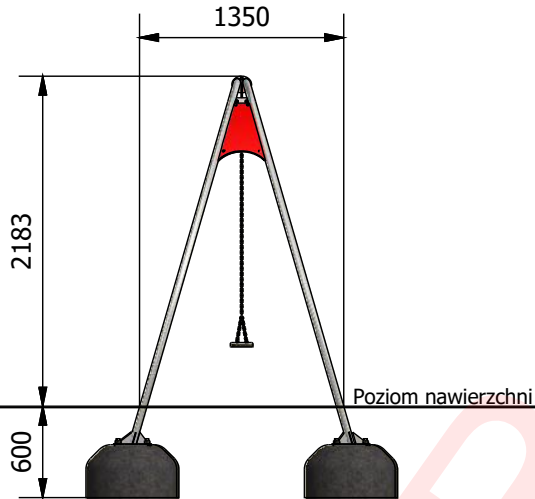
Wyrób spełnia wymagania zawarte w:

PN-EN 1176-1:2017-12, PN-EN 1176-2+AC:2020-01

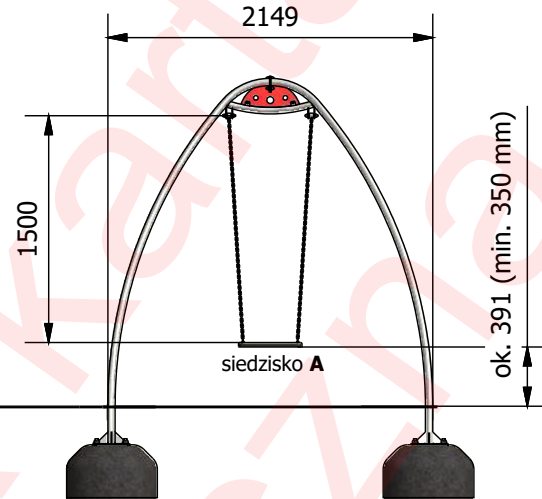
co potwierdza certyfikat wydany przez jednostkę
poiadającą akredytację PCA.



WIDOK 1



WIDOK 2

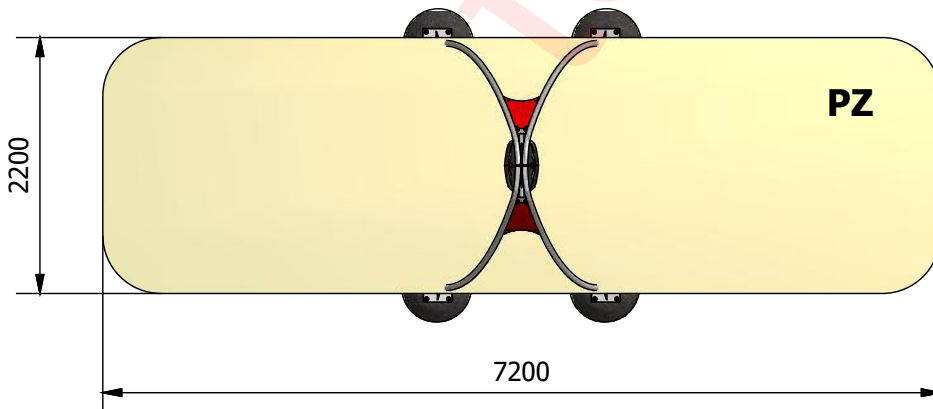


Wymiary	[m]
Dł x Szer	2,15x1,35
Wysokość całkowita	2,2
Strefa bezpieczeństwa	7,2x2,2
Liczba użytkowników	1
Rodzaj prefabrykat	szt.
Wylewka bet. o wadze ok. 200 kg	4

- * podpory z rury ϕ 48 mm
- * belka z rury ϕ 48 mm, skręcana z podporami
- * łańcuchy nierdzewne, atestowane, 6 mm
- * huśtawka łożyskowana tocznie
- * ozdobne wypełnienia z tworzywa HDPE
- * siedziska typu A, B1
- * długości zawiesi: A, B1 - 1500 mm
- * elementy typu śruby, nakrętki, podkładki wykonane ze stali nierdzewnej

Zabezpieczenie antykorozyjne elementów stalowych (z wyłączeniem stali nierdzewnej), uzyskiwane jest poprzez przygotowanie powierzchni w procesie piaskownia lub śrutowania, następnie fosforanowania żelazowego i nałożenia tzw. podkładu cynkowego. Malowanie nawierzchniowe wysokiej jakości farbami proszkowymi w wybranych kolorach RAL (wg katalogu, ewentualnie inne kolory), nadaje powierzchni twardość chroniącą przed uszkodzeniami mechanicznymi oraz duże walory estetyczne.

Minimalna wymagana strefa bezpieczeństwa - powierzchnia zderzenia PZ / obwód **15,6 m² / 17,9 mb**



COMES

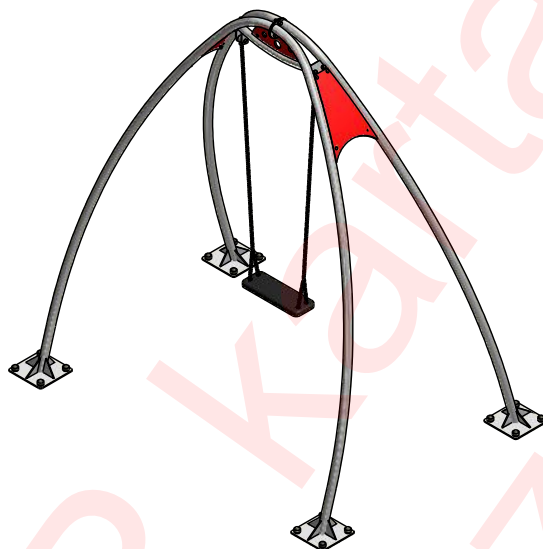
COMES Sokołowski Sp.J.
26-500 Szydłowiec, ul. Kościuszki 128A
tel. (48) 617 48 17, 617 60 35, fax (48) 617 48 19
www.comes.pl, comes@comes.pl



Grupa: Huśtawka MAREK

Możliwe konfiguracje

Huśtawka "Marek" siedzisko typu A



Huśtawka "Marek" siedzisko typu B



COMES

COMES Sokołowski Sp.J.
26-500 Szydłowiec, ul. Kościuszki 128A
tel. (48) 617 48 17, 617 60 35, fax (48) 617 48 19
www.comes.pl, comes@comes.pl