

## Karuzela krzyżowa "Jaś"

Nr katalogowy: **05.35.02**

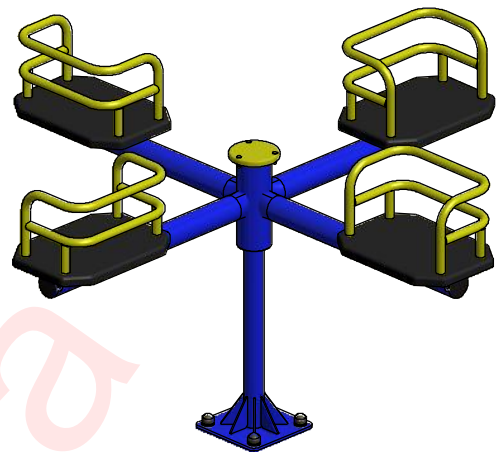
Optymalne dla grupy wiekowej: **3-15 lat**

Wysokość swobodnego upadku: **560 mm**

Wyrób spełnia wymagania zawarte w:

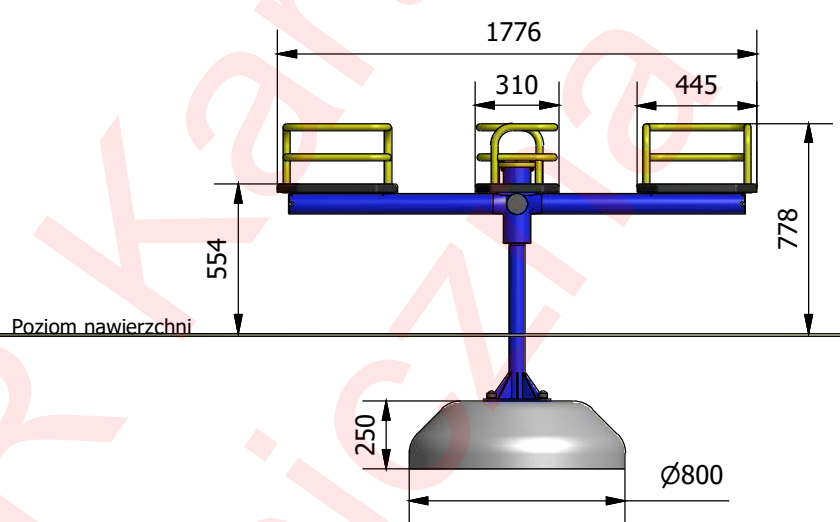
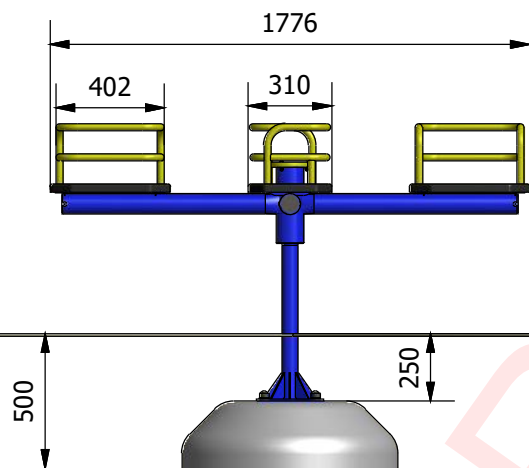
**PN-EN 1176-1:2017-12, PN-EN 1176-5:2020-03**

co potwierdza certyfikat wydany przez jednostkę posiadającą akredytację PCA.



WIDOK 1

WIDOK 2

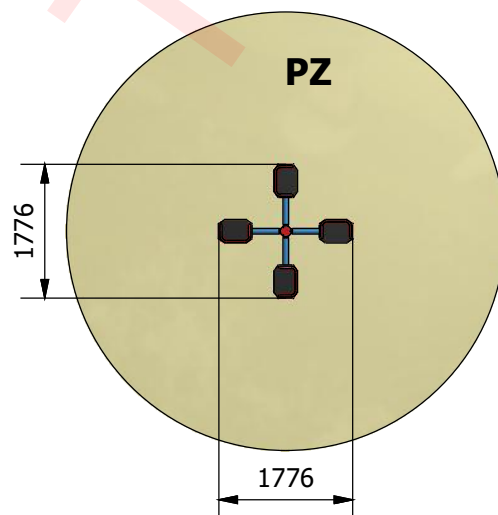


Wymiary	[m]
Dł x Szer	1,8x1,8
Wysokość całkowita	0,8
Strefa bezpieczeństwa	Ø 5,8
Liczba użytkowników	4
Rodzaj prefabrykat	szt.
OSJ	1

- \* słup z rur o średnicy 101 i 60 mm
- \* ramiona z rury o średnicy 76 mm
- \* zastosowano łożyska toczne
- \* oparcia siedzisk zabezpieczające przed upadkiem, wykonane z rury o średnicy 27 mm
- \* siedziska gumowane, atestowane

Zabezpieczenie antykorozyjne elementów stalowych (z wyłączeniem stali nierdzewnej), uzyskiwane jest poprzez przygotowanie powierzchni w procesie piaskownaia lub śrutowania, następnie fosforanowania żelazowego i nałożenia podkładu cynkowego. Malowanie nawierzchniowe wysokiej jakości farbami proszkowymi w wybranych kolorach RAL (wg katalogu, ewentualnie inne kolory), nadaje powierzchni twardość chroniącą przed uszkodzeniami mechanicznymi oraz duże walory estetyczne.

Minimalna wymagana strefa bezpieczeństwa - powierzchnia zderzenia PZ / obwód **26,5 m<sup>2</sup> / 18,3 mb**



# COMES

COMES Sokołowscey Sp.J.  
26-500 Szydłowiec, ul. Kościuszki 128A  
tel. (48) 617 48 17, 617 60 35, fax (48) 617 48 19  
www.comes.pl, comes@comes.pl