



Huśtawka JOLKA 2 (G siedzisko "bocianie gniazdo")

Nr katalogowy: **01.09.09**

Optymalne dla grupy wiekowej: **7 - 15 lat**

Wysokość swobodnego upadku: **1300 mm**

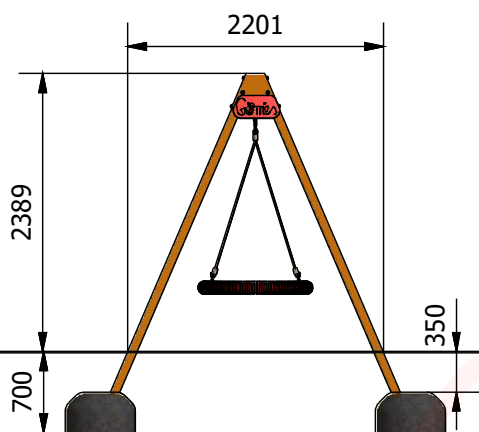
Wyrób spełnia wymagania zawarte w:

PN-EN 1176-1:2017-12, PN-EN 1176-2:2017-12

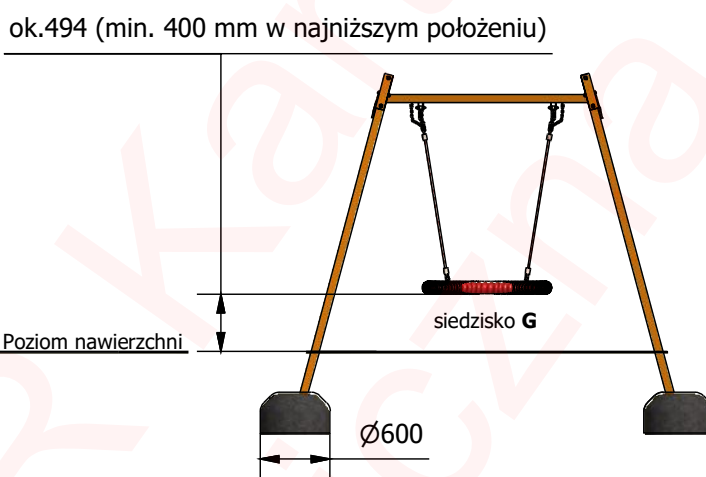
co potwierdza certyfikat wydany przez jednostkę
poiadającą akredytację PCA.



WIDOK 1



WIDOK 2

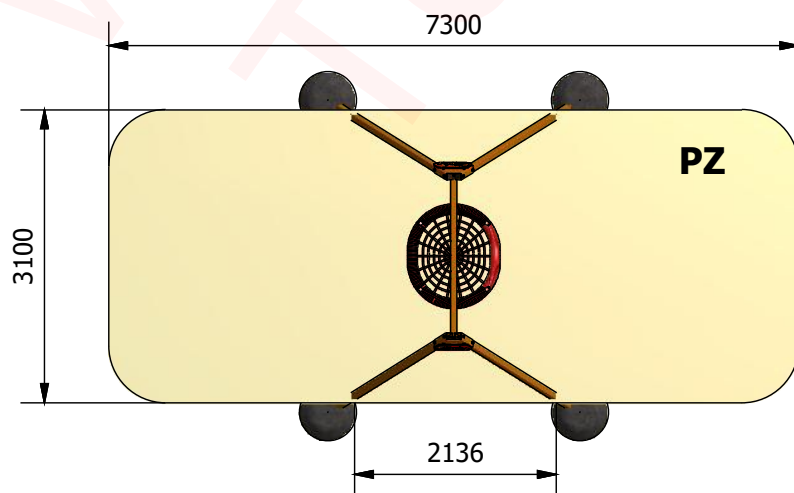


Wymiary	[m]
Dł x Szer	3,1x2,2
Wysokość całkowita	2,4
Strefa bezpieczeństwa	7,3x3,1
Liczba użytkowników	3
Rodzaj prefabrykat	szt.
Wylewka o wadze około 180 kg	4

- * podpory i belka wykonane z profilu zamkniętego 70x70 mm
- * łańcuchy nierdzewne, atestowane, 6 mm
- * huśtawka łożyskowana tocznie
- * ozdobne wypełnienia z tworzywa HDPE
- * siedzisko typu G

Zabezpieczenie antykorozyjne elementów stalowych (z wyłączeniem stali nierdzewnej), uzyskiwane jest poprzez przygotowanie powierzchni w procesie piaskownia lub śrutowania, następnie fosforanowania żelazowego i nałożenia podkładu cynkowego. Malowanie nawierzchniowe wysokiej jakości farbami proszkowymi w wybranych kolorach RAL (wg katalogu, ewentualnie inne kolory), nadaje powierzchni twardość chroniącą przed uszkodzeniami mechanicznymi oraz duże walory estetyczne.

Minimalna wymagana strefa bezpieczeństwa - powierzchnia zderzenia PZ / obwód **22,6 m² / 20,8 mb**



COMES

COMES Sokołowscy Sp.J.
26-500 Szydłowiec, ul. Kościuszki 128A
tel. (48) 617 48 17, 617 60 35, fax (48) 617 48 19
www.comes.pl, comes@comes.pl